



**HANDLEIDING AĒIENWARE®**  
**M17x MOBILE**

## Opmerkingen, gevaar en waarschuwingen

 **OPMERKING:** Een OPMERKING duidt belangrijke informatie aan voor een beter gebruik van de computer.

 **WAARSCHUWING:** Een WAARSCHUWING geeft mogelijke schade aan hardware of gegevensverlies aan en vertelt u hoe u het probleem kunt voorkomen.

 **GEVAAR:** Een GEVAAR-melding geeft een kans op schade aan eigendommen, persoonlijk letsel of de dood aan.

Dit item bevat kopieerbeveiligingstechnologie die wordt beschermd door Amerikaanse octrooien en andere intellectuele eigendomsrechten van Rovi Corporation. Reverse engineering en demontage zijn verboden.

De inhoud van dit document kan zonder voorafgaande mededeling worden gewijzigd.

© 2011 Dell Inc. Alle rechten voorbehouden.

Verveelvoudiging in welke vorm dan ook zonder de schriftelijke toestemming van Dell Inc. is strikt verboden.

Gebruikte merken in deze handleiding: Alienware, AlienFX en het AlienHead-logo zijn merken of gedeponeerde merken van Alienware Corporation; Dell is een merk van Dell Inc.; Microsoft en Windows zijn merken of gedeponeerde merken van Microsoft Corporation in de Verenigde Staten en/of andere landen; Intel en Intel SpeedStep zijn gedeponeerde merken en Core is een merk van Intel Corporation in de VS en andere landen; Blu-ray Disc is een merk van de Blu-ray Disc Association; Bluetooth is een gedeponeerd merk in eigendom van Bluetooth SIG, Inc.; Phoenix FailSafe is een merk van Phoenix Technologies Ltd.

Overige handelsmerken en handelsnamen die in deze handleiding gebruikt worden, kunnen verwijzen naar ofwel de entiteiten die aanspraak maken op deze merken en namen of hun producten. Dell Inc. claimt op geen enkele wijze enig eigendomsrecht ten aanzien van andere merken of handelsnamen dan haar eigen merken en handelsnamen.

**Model regelgeving: P01E**

**Type regelgeving: P01E002**

**O/N: K96HD**

**Rev. A01**

**Oktober 2011**

# INHOUD

<b>INLEIDING</b> .....	<b>5</b>	<b>HOOFDSTUK 3: UW LAPTOP GEBRUIKEN</b> .....	<b>23</b>
<b>HOOFDSTUK 1: UW LAPTOP INSTELLEN</b> .....	<b>7</b>	Een extern beeldscherm aansluiten .....	24
Voordat u uw laptop instelt .....	8	Verwisselbare media en kaarten gebruiken .....	25
De netadapter aansluiten .....	9	Het optisch station gebruiken .....	25
Druk op de aan/uit-knop .....	9	De ingebouwde camera gebruiken .....	26
Microsoft Windows installeren .....	10	De afstandsbediening gebruiken .....	26
Een internetverbinding maken (optioneel) .....	10	Batterij .....	26
<b>HOOFDSTUK 2: MET UW LAPTOP VERTROUWD RAKEN</b> .....	<b>13</b>	Energiebeheer .....	26
Functionaliteiten aan de voorzijde .....	14	Alienware Command Center .....	27
Functionaliteit aan de achterzijde .....	14	Zuinige stand .....	27
Functionaliteiten aan de linkerzijde .....	15	Valsensorr .....	28
Functionaliteiten aan de rechterzijde .....	16	Het BIOS configureren .....	28
Beeldschermfuncties .....	17	<b>HOOFDSTUK 4: EXTRA OF VERVANGENDE ONDERDELEN INSTALLEREN</b> .....	<b>35</b>
Computerkast en toetsenbordfuncties .....	18	Voordat u begint .....	36
Statuslampjes .....	19	De batterij vervangen .....	38
Aanraakknoppen .....	19	Het geheugen opwaarderen of vervangen .....	39
Aan/uit-knop .....	20	De vaste schijf/schijven opwaarderen of vervangen .....	41
Functietoetsen .....	21		

<b>HOOFDSTUK 5: PROBLEMEN OPLOSSEN</b> .....	<b>45</b>
Basishints en tips .....	46
Reservekopie en algemeen onderhoud .....	46
Diagnostische hulpprogramma's .....	47
Antwoorden op veel voorkomende problemen .....	49
<b>HOOFDSTUK 6: SYSTEEMHERSTEL</b> .....	<b>53</b>
AlienRespawn/DataSafe Local Backup .....	54
DataSafe Online Backup .....	55
Mijn Dell-downloads .....	56
<b>HOOFDSTUK 7: BASISPECIFICATIES</b> .....	<b>57</b>
<b>BIJLAGE A: ALGEMENE EN ELEKTRISCHE VVVORZORGSMATREGELEN VOOR DE VEILIGHEID</b> .....	<b>61</b>
<b>BIJLAGE B: CONTACT OPNEMEN MET ALIENWARE</b> .....	<b>63</b>



## INLEIDING

Geachte klant van Alienware,

Welkom bij de Alienware-familie. Wij zijn blij om u te kunnen verwelkomen bij het groeiende aantal slimme gebruikers van hoogwaardige computers.

De Alienware-technici die uw apparaat hebben samengesteld, hebben ervoor gezorgd dat uw krachtige computer correct is geoptimaliseerd en maximaal gebruik maakt van de mogelijkheden. Wij bouwen computers met slechts één enkele, nooit veranderende doelstelling: Te bouwen alsof het je eigen apparaat is. De technici zullen niet rusten totdat uw nieuwe computer aan onze zeer hoge eisen voldoet of deze zelfs overschrijdt!

Wij hebben uw computer uitgebreid getest om ervoor te zorgen dat u kunt genieten van de hoogst mogelijke prestaties. Naast een standaard inwerkperiode is uw computer getest met realistische hulpmiddelen zoals synthetische prestatiebenchmarks.

Wij nodigen u uit om uw ervaringen met uw nieuwe zeer krachtige computer met ons te delen. Aarzel dus niet om Alienware te mailen of te bellen met vragen of problemen. De hele staf deelt uw enthousiasme voor nieuwe technologie en we hopen dat u net zoveel van uw nieuwe computer geniet als Alienware geniet van het bouwen ervan.

Met vriendelijke groet,

Alienware-medewerkers.



HOOFDSTUK 1: UW LAPTOP INSTELLEN

## HOOFDSTUK 1: UW LAPTOP INSTELLEN

## Voordat u uw laptop instelt

### Gefeliciteerd met uw aankoop van uw Alienware® M17x!

Lees alle veiligheids- en installatieinstructies alvorens u uw nieuwe laptop aansluit. Begin met de doos voorzichtig te openen en alle geleverde componenten eruit te halen. Voordat u uw laptop of onderdelen instelt, moet u alle items inspecteren op mogelijke fysieke schade die tijdens het transport is opgetreden. Meld eventuele beschadigingen onmiddellijk bij de klantenservice. U moet transportschade binnen vijf dagen na ontvangst melden, anders wordt uw schademelding niet gehonoreerd.

Voordat u uw laptop of onderdelen daarvan instelt, moet u de bijgesloten factuur raadplegen en nagaan of alle bestelde artikelen aanwezig zijn. Vergeet niet de klantenservice in te lichten over ontbrekende onderdelen. Doe dit wel binnen vijf dagen na ontvangst. Meldingen van ontbrekende artikelen worden na deze vijf dagen niet nagestuurd:

- Laptop en netadapter met stroomkabel
- Microsoft cd-sleutel aan de onderzijde van de laptop
- Monitor met stroomkabel en grafische kabel (indien besteld)
- Toetsenbord (indien besteld)
- Muis (indien besteld)
- Multimedia-luidsprekers en laagtonenluidspreker (indien besteld)
- Joystick (indien besteld)

Mogelijk hebt u een kleine schroevendraaier met een platte kop en/of een kruiskopschroevendraaier nodig om de kabels van de randapparatuur op de laptop aan te sluiten.

## Productdocumentatie en media

De documentatie die bij uw Alienware®-laptop wordt geleverd is samengesteld met het doel om antwoord te bieden op veel van de vragen die bij u zullen opkomen terwijl u de functies van uw laptop verkent. U kunt de documentatie raadplegen als u later vragen hebt en op zoek bent naar technische informatie of informatie over algemeen gebruik, of als u op zoek bent naar antwoorden en oplossingen. De schijven die bij uw laptop worden meegeleverd, worden beschreven in een aantal gedeeltes van de documentatie, en zijn mogelijk nodig om bepaalde taken te voltooien. En natuurlijk staan de medewerkers van technische ondersteuning zoals altijd voor u klaar.

## Uw laptop opstellen



**GEVAAR: Stel de laptop niet op of in de buurt van een radiator of een verwarming op. Als u uw laptop in een kast opstelt, moet u ervoor zorgen dat er voldoende ventilatie wordt geboden. Stel de laptop niet in een vochtige locatie op of in een gebied waar de laptop kan worden blootgesteld aan regen of water. Zorg ervoor dat er geen vloeistoffen op of in de laptop terecht komen.**

Wanneer u uw laptop opstelt, moet u ervoor zorgen dat:

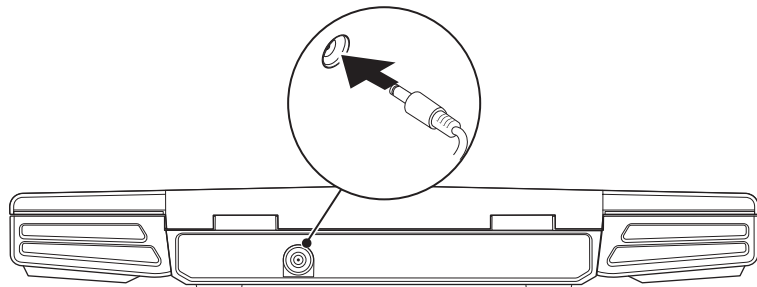
- Hij op een horizontaal, stabiel oppervlak staat;
- De stekker van de stroomkabel en alle andere kabels niet tussen de laptop en de muur of een of ander object vast komen te zitten.
- Niets de luchtstroom voor, achter of onder de laptop belemmert.
- De laptop voldoende ruimte heeft, zodat u makkelijk toegang tot optische stations en ander externe opslagstations hebt.



## De netadapter aansluiten

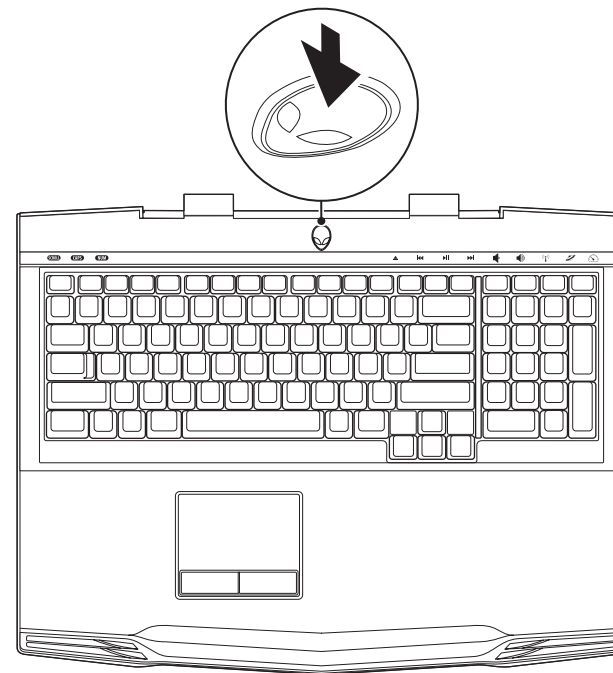


**GEVAAR:** De netadapter werkt op elektrische stopcontacten overal ter wereld. Stroomconnectoren en stekkerdozen variëren echter per land. Het gebruik van een incompatibele kabel of een onjuiste aansluiting van de kabel op een stekkerdoos of stopcontact kan resulteren in brand of schade aan de computer.



**OPMERKING:** De netadapter moet voor een maximale gaming-prestatie op de laptop worden aangesloten.

## Druk op de aan/uit-knop



## Microsoft Windows installeren

 **WAARSCHUWING:** Onderbreek het installatieproces van het besturingssysteem niet. Als u dit wel doet, is het mogelijk dat uw computer vervolgens niet meer naar behoren werkt.

Uw computer is vooraf geconfigureerd met het besturingssysteem dat u bij de bestelling van uw computer hebt aangevraagd. Volg de instructies op het scherm om de overige instellingen te configureren.

 **OPMERKING:** Voor een optimale prestatie van de computer wordt aanbevolen dat u de laatste BIOS en stuurprogramma's voor uw computer downloadt. U vindt deze op [support.dell.com](http://support.dell.com).

 **OPMERKING:** Zie [support.dell.com/MyNewDell](http://support.dell.com/MyNewDell) voor meer informatie over het besturingssysteem en de functies daarvan.

 **OPMERKING:** U kunt het beste een volledige back-up van uw computer maken terwijl u Microsoft Windows installeert. Raadpleeg voor informatie over het maken van een volledige back-up van uw computer het gedeelte "AlienRespawn/lokale DataSafe Local back-up" op pagina 54.

## Een internetverbinding maken (optioneel)

### Een draadloze verbinding instellen

- Als u een inbelverbinding gebruikt, moet u, voordat u de internetverbinding instelt, een telefoonlijn op de modemaansluiting op de laptop en op de wandaansluiting van de telefoon aansluiten.

- Als u een ADSL- of kabel-/satellietverbinding gebruikt, moet u contact opnemen met uw internetprovider of mobiele provider voor instructies over het instellen van de computer.


Om de instelling van de vaste internetverbinding te voltooien moet u de instructies in de sectie "Uw internetverbinding instellen" op pagina 11 volgen.

### Een draadloze verbinding instellen

 **OPMERKING:** Zie de documentatie die bij de router is meegeleverd voor informatie over het instellen van de draadloze router.

Voordat u uw draadloze internetverbinding kunt gebruiken moet u de draadloze router op de computer aansluiten.

U kunt als volgt een verbinding met een draadloze router instellen:


1. Zorg ervoor dat de draadloze functionaliteit op uw computer is geactiveerd.
2. Sla alle open bestanden op en sluit deze en sluit alle open programma's.
3. Klik op **Start**  → **Configuratiescherm** → **Netwerkcentrum** → **Verbinding met een netwerk maken**.
4. Volg de aanwijzingen op het scherm om de installatie te voltooien.

## Een internetverbinding instellen

Internetproviders en hun aanbod kunnen per land verschillen. Neem contact met uw internetprovider op voor het in uw land beschikbare aanbod.

Als u geen internetverbinding kunt maken terwijl dit in het verleden geen probleem was, is het mogelijk dat er een storing bij de internetprovider is opgetreden. Neem contact op met uw internetprovider om de verbindingstatus te controleren of probeer later opnieuw verbinding te maken.

Zorg dat u de gegevens van de internetprovider bij de hand hebt. Als u **geen internetprovider** hebt, kunt u er een vinden met behulp van de wizard.

1. Sla alle open bestanden op en sluit deze en sluit alle open programma's.
2. Klik op **Start**  → **Configuratiescherm**.
3. Klik op **Network and Internet** (Netwerk en internet) → **Network and Sharing Center** (Netwerkverbindingen en delen) → **Stel een nieuwe verbinding of netwerk in** → **Maak een verbinding met het internet**.

Het venster **Verbinding met het Internet maken** verschijnt.



**OPMERKING:** Als u niet weet welk type verbinding u moet selecteren, klikt u op **Help me kiezen** of neemt u contact op met uw internetprovider.

4. Volg de instructies op het scherm en gebruik de installatieinformatie die door uw internetprovider is geleverd om de installatie te voltooien.

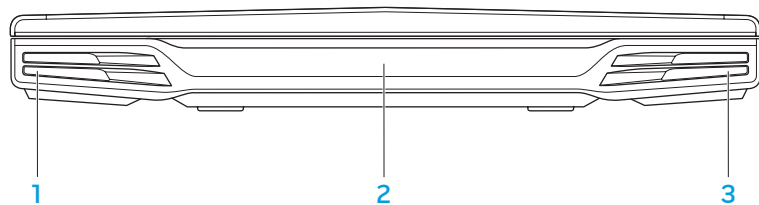




## HOOFDSTUK 2: MET UW LAPTOP VERTROUWD RAKEN

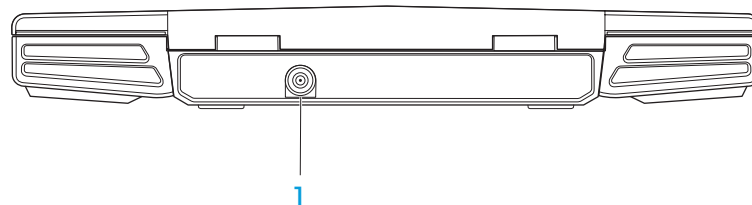
In dit hoofdstuk vindt u informatie over uw nieuwe laptop, zodat u zich vertrouwd kunt maken met de verschillende functies ervan en er snel mee aan de slag kunt gaan.

## Functionaliteiten aan de voorzijde



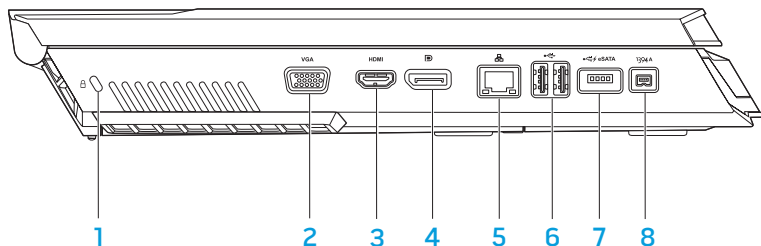
- 1 **Linkerluidspreker** — Levert samen met de rechterluidspreker stereogeluid van hoogstaande kwaliteit.
- 2 **Consumenteninfraroodpoort** — Hierop kunt u apparaten aansluiten die infrarood gebruiken.
- 3 **Rechterluidspreker** — Levert samen met de linkerluidspreker stereogeluid van hoogstaande kwaliteit.




## Functionaliteit aan de achterzijde



- 1 **Connector netadapter** — Hierop sluit u de netadapter aan om de computer van stroom te voorzien en om de batterij op te laden.

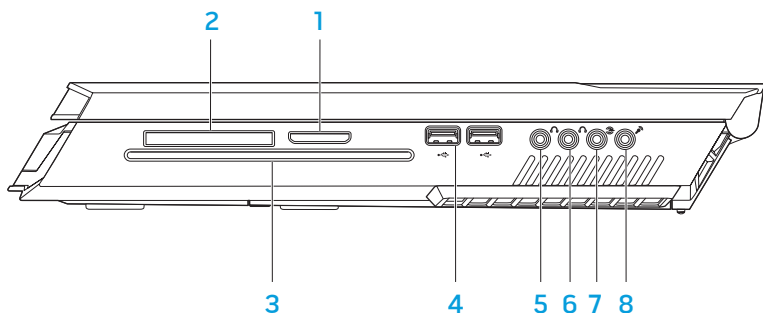
## Functionaliteiten aan de linkerzijde



- 1**  **Sleuf voor beveiligingsslot** — Hiermee kunt u een in de winkel verkrijgbare beveiligingskabel aan uw computer bevestigen.  
**OPMERKING:** Voordat u een beveiligingskabel koopt, moet u nagaan of deze werkt in combinatie met de vergrendelingsleuf op uw computer.
- 2**  **VGA-aansluiting** — Hierop kunt u beeldapparaten zoals een monitor of projector aansluiten.
- 3**  **HDMI-aansluiting** — Hierop kunt u een TV aansluiten voor audio- en videosignalen.  
**OPMERKING:** Voor een monitor met ingebouwde speakers, wordt alleen het videosignaal gelezen.

- 4**  **Aansluiting voor beeldschermport** — Hiermee kunt u uw computer op externe monitors en projectoren met een beeldschermport aansluiten.
- 5**  **Netwerkaansluiting** — Hiermee kunt u uw computer op een netwerk of breedbandvoorziening aansluiten.
- 6**  **USB-aansluitingen (2)** — Hierop kunt u USB-apparaten zoals een muis, toetsenbord, printer, extern station of een MP3-speler aansluiten.
- 7**  **USB/eSATA comboaansluiting met USB PowerShare** — Hierop kunt u eSATA-opslagapparaten (zoals externe vaste schijven of optische stations) of USB-apparaten (zoals een muis, toetsenbord, printer, externe schijf of MP3-speler) aansluiten.  
De USB Powershare-functie stelt u in staat om de USB-apparaten op te laden wanneer de computer is uitgeschakeld of zich in de stand-bymodus bevindt. Als u de computer uitzet terwijl u een USB-apparaat oplaadt, zal het apparaat niet langer worden opgeladen. Om verder te gaan met opladen moet u het USB-apparaat verwijderen en vervolgens opnieuw aansluiten.  
**OPMERKING:** Bepaalde USB-apparaten worden mogelijk niet opgeladen wanneer de computer is uitgeschakeld of zich in de stand-bymodus bevindt. In dergelijke gevallen moet u de computer aanzetten om het apparaat op te laden.
- 8**  **IEEE 1394a-aansluiting** — Hierop kunt u seriële multimedia-apparaten met hoge snelheid zoals digitale videocamera's aansluiten.

## Functionaliteiten aan de rechterzijde

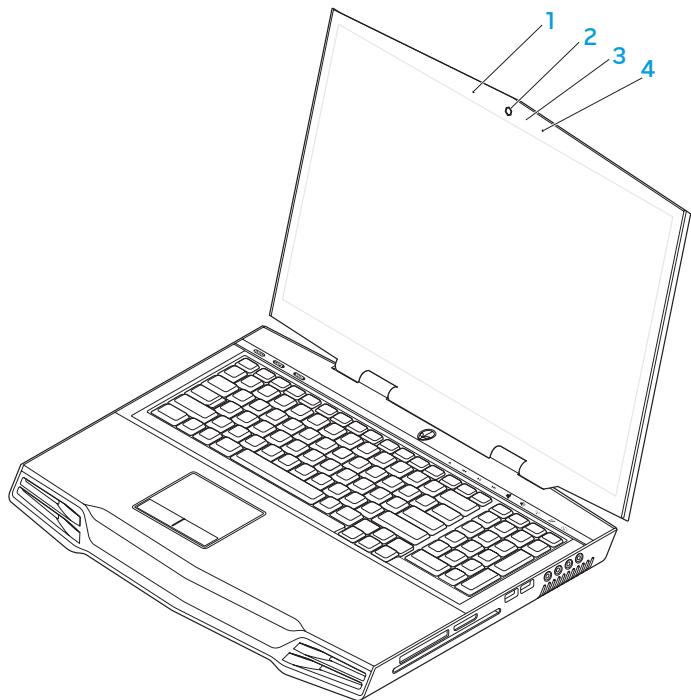


- 1 8-in-1 mediakaartlezer** — Biedt een snelle en eenvoudige manier om digitale foto's, muziekbestanden, video's en documenten te raadplegen en te delen.
- 2 Sleuf voor ExpressCard** — Biedt ondersteuning voor additioneel geheugen, vaste en draadloze communicatie, multimedia en beveiligingsfuncties. De sleuf biedt ondersteuning voor ExpressCards met een formaat van 54 mm.  
**OPMERKING:** De ExpressCard-sleuf is exclusief voor ExpressCards ontworpen. De sleuf biedt GEEN ondersteuning voor pc-kaarten.

- 3 Optisch station** — Hiermee kunt u alleen cd's, dvd's en Blu-ray Discs (optioneel) met een standaardformaat afspelen of branden. Zorg ervoor dat de bedrukte zijde naar boven wijst wanneer u een schijf in het station plaatst. Zie voor meer informatie de sectie "Het optische station gebruiken" op pagina 25.
- 4 USB-aansluitingen (2)** — Hierop kunt u USB-apparaten zoals een muis, toetsenbord, printer, extern station of een MP3-speler aansluiten.
- 5 Connector audio uit/koptelefoon** — Hierop sluit u de voorste L/R-speakers of een koptelefoon aan.
- 6 Connector audio uit/koptelefoon** — Hierop sluit u een middenspeaker/subwoofer of koptelefoon aan.
- 7 Connector achterste L/R-surroundspeakers** — Hierop sluit u de achterste L/R-surroundspeakers aan.
- 8 Connector audio in/microfoon** — Hierop sluit u een microfoon aan voor spraak- of audioinvoer voor een geluids- of telefonieprogramma.

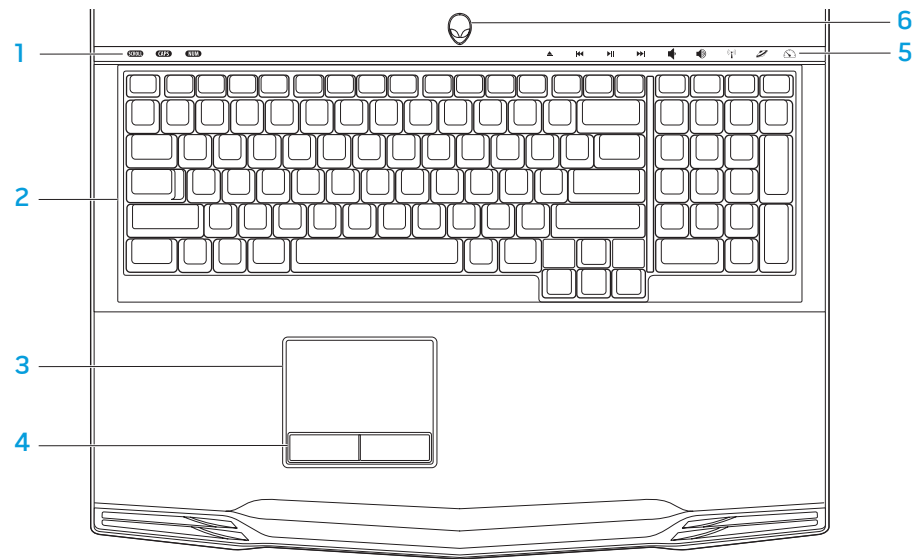


## Beeldschermfuncties



- 1 **Linker digital array-microfoon** — Levert samen met de rechter digital array-microfoon geluid van een hoogwaardige kwaliteit voor videochats en spraakopnames.
- 2 **Camera** — Ingebouwde camera voor het maken van video-opnamen, videovergaderingen en chatsessies.
- 3 **Cameractiviteitslampje** — Geeft aan of de camera is ingeschakeld of uitgeschakeld.
- 4 **Rechter digital array-microfoon** — Levert samen met de Linker digital array-microfoon geluid van een hoogwaardige kwaliteit voor videochats en spraakopnames.

## Computerkast en toetsenbordfuncties



- 1 Statuslampjes (3)** — Geven aan of de Scroll Lock-, Caps Lock- of NumLock-functies zijn ingeschakeld of uitgeschakeld.
- 2 Toetsenbord** — Het toetsenbord met achtergrondverlichting biedt zichtbaarheid in donkere omgevingen door alle symbolen op de toetsen te verlichten.
- 3 Touchpad** — Biedt de functionaliteit van een muis, zodat gebruikers de cursor kunnen verplaatsen, geselecteerde items kunnen verslepen en neerzetten en op items klikken door het oppervlak aan te tippen.
- 4 Touchpad-knoppen (2)** — Bieden functies die overeenkomen met de linker- en rechtermuisknop.
- 5 Aanraakbedieningen (9)** — Door de aanraakbedieningen aan te raken kunt u de daaraan gerelateerde bewerking uitvoeren. Zie voor meer informatie de sectie "Aanraakbedieningen" op pagina 19.
- 6 Aan/uit-knop** — Door deze knop in te drukken kunt u de computer aan- of uitzetten. Zie voor meer informatie de sectie "Aan/uit-knop" op pagina 20.

## Statuslampjes

In de linkerbovenhoek van het toetsenbord bevinden zich drie statuslampjes. Zie voor informatie over de exacte locatie van de lampjes de sectie "Computerkasten toetsenbordfuncties" op pagina 18.

**SCROLL**

### Scroll lock-lampje

Als de scroll lock-functie is geactiveerd, zal dit lampje branden.

**CAPS**

### Caps Lock-lampje

Als het toetsenbord zich in de Caps Lock-stand bevindt, zal dit lampje branden.  
In deze stand zijn alle letters die u typt hoofdletters.

**NUM**

### Number Lock-lampje

Als het toetsenbord in de Num Lock-stand staat, zal dit lampje branden.  
In deze stand kunt u het geïntegreerde numerieke toetsenbord gebruiken.

## Aanraakknoppen

De aanraakbedieningen bevinden zich bovenin het toetsenbord. Zie voor de exacte locatie de sectie "Computerkast en toetsenbordfuncties" op pagina 18. U kunt de gewenste aanraakfunctie activeren door deze zachtjes aan te raken. De knop wordt eventjes verlicht als bevestiging.



De schijf uitwerpen



Volume verhogen



Terugspoelen of vorige track afspelen



Draadloos netwerk - draadloze communicatie aan- en uitzetten

(zie voor meer informatie de sectie "De draadloze bediening gebruiken" op pagina 26)



Afspelen of pauzeren



Alienware Command Center

(zie voor meer informatie de sectie "Alienware Command Center" op pagina 27)



Snel vooruitspoelen of volgende track afspelen



Zuinige stand - schakel de computer over op energiezuinige stand

(zie voor meer informatie de sectie "Zuinige stand" op pagina 27)



Volume verlagen

## Aan/uit-knop

U kunt deze knop programmeren om bewerkingen uit te voeren zoals het afsluiten van het besturingssysteem of het activeren van de stand-bymodus. Zie voor meer informatie over het programmeren van deze knop het gedeelte **Energiebeheer** in het Configuratiescherm van Microsoft® Windows®.

De aan/uit-knop bevindt zich in het midden van de scharnierkap. Zie voor informatie over de exacte locatie van de lampjes de sectie "Computerbasis en toetsenbordfuncties" op pagina 18.

De kleur van de AlienHead-rand geeft de energiestatus aan. De kleur die de energiestatus aangeeft, kan veranderd worden met de AlienFX®-software.



### Op netadapter:

Blauw of aangepaste netvoedingskleur

De batterij is volledig geladen.

Blauw of aangepaste netvoedingskleur die overloopt naar amber of een aangepaste batterijkleur

De batterij wordt opgeladen.

Blauwe of aangepaste AC-kleur die in zwart overgaat

De computer bevindt zich in stand-bymodus.

### Op batterij:

Amber of aangepaste batterijkleur

De batterij is volledig geladen.

Oranje of aangepaste batterijkleur die in zwart overgaat

De computer bevindt zich in stand-bymodus.

Knipperend amber of aangepaste batterijkleur

De batterij begint leeg te raken.

Raadpleeg voor meer informatie over de stand-bymodus en slaapstand het gedeelte **Energiebeheer** in het Configuratiescherm van Microsoft Windows.

## Functietoetsen



**OPMERKING:** Afhankelijk van de configuratie van de door u aangeschafte laptop zijn er aan sommige van de functietoetsen geen taken toegewezen.

De toets <Fn> bevindt zich links onderin op het toetsenbord, en wordt in combinatie met andere toetsen gebruikt om bepaalde functies te activeren. Houd de toets <Fn> samen met de hieronder beschreven toets ingedrukt:



### F1 - Slaapstand

Druk op <Fn><F1> om de stand-by-modus te activeren. In de stand-by-modus zullen het beeldscherm en de geselecteerde apparaten worden uitgeschakeld om het energieverbruik te reduceren.



### F2 - Batterijstatus controleren en batterij opladen in/uitschakelen

Druk op <Fn><F2> om te schakelen tussen de batterijstatusmeter, de functie batterij opladen uit en de functie batterij opladen aan.



### F3 - Geluid uit/aan

Druk op <Fn><F3> om het geluid in of uit te schakelen.



### F4 - Helderheid van beeldscherm verhogen

Druk op <Fn><F4> om de helderheid van het beeldscherm te vergroten.



### F5 - Helderheid van beeldscherm verminderen

Druk op <Fn><F5> om de helderheid van het beeldscherm te verminderen.



### F6 - Bureaublad uitbreiden

Druk op <Fn><F6> om te schakelen tussen de verschillende externe beeldschermopties die gelijktijdig of apart beschikbaar zijn.



### F7 - Weergavemodus

Druk op <Fn><F7> om over te schakelen tussen kloonmodus en uitgebreide bureaubladmodus wanneer een extern beeldscherm wordt aangesloten.



### F9 - Camera aan/uit

Druk op <Fn><F9> om de camera in of uit te schakelen.



### F10 - Microsoft Mobiliteitscentrum aan/uit

Druk op <Fn><F10> om de toepassing Microsoft Mobiliteitscentrum te starten of te sluiten.



### F11 - AlienFX® aan/uit

Druk op <Fn><F11> om de AlienFX-verlichting aan of uit te zetten.



### F12 - Touchpad aan/uit

Druk op <Fn><F12> om de touchpad-functie en de verlichting rond de touchpad in of uit te schakelen. Wanneer de touchpad-functie is uitgeschakeld kan de touchpad gedurende drie tot vijf seconden blijven werken terwijl de computer Windows® opnieuw opstart of uit de stand-by-modus of slaapstand wordt gewekt.



ህዝብ ጋር ጋር ጋር ጋር

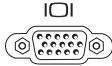

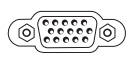
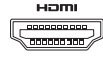
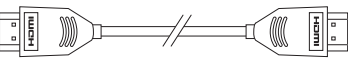

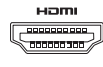
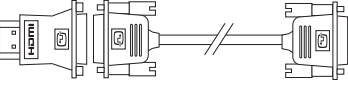

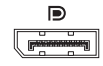
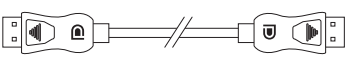
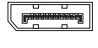
## HOOFDSTUK 3: UW LAPTOP GEBRUIKEN

## Een extern beeldscherm aansluiten

Als u op groter visueel niveau wilt genieten van uw computeromgeving of u wilt uw bureaublad groter maken, dan kunt u een extern beeldscherm aansluiten zoals een zelfstandige monitor, een lcd-tv of een projector.

## Een beeldscherm aansluiten

Gebruik de juiste kabel voor uw computer en beeldscherm. Gebruik onderstaande tabel om de aansluitingen op uw computer en beeldscherm te identificeren.

Verbindingstype	Computer	Kabel	Beeldscherm
VGA-naar-VGA (VGA-kabel)			
HDMI-naar-HDMI (HDMI-kabel)			
HDMI-naar-DVI (HDMI-naar-DVI- adapter + DVI- kabel)			
DisplayPort- naar-DisplayPort (DisplayPort-kabel)			

1. Schakel de laptop uit.
2. Schakel het beeldscherm uit en verwijder de stekker van het beeldscherm uit het stopcontact.
3. Sluit één uiteinde van de beeldschermkabel aan op de DisplayPort-, HDMI- of VGA-aansluiting op uw Alienware-laptop.
4. Sluit het andere uiteinde van de kabel aan op de zelfde aansluiting op uw beeldscherm.
5. Sluit indien nodig een uiteinde van de stroomkabel op de stroomaansluiting van het beeldscherm aan.
6. Sluit een uiteinde van de stroomkabel op een geaarde stekkerdoos of een geaard stopcontact aan.
7. Schakel de laptop in en schakel vervolgens het beeldscherm in.

## Het bureaublad uitbreiden

1. Wanneer het externe beeldscherm is aangesloten, klikt u met de rechtermuisknop op het bureaublad en selecteert u **Aan persoonlijke voorkeur aanpassen**.
2. Selecteer **Verbinding met een projector of ander extern beeldscherm maken** linksboven in het venster.
3. Klik op **Aansluiten**.



4. Selecteer een van onderstaand opties die op het scherm verschijnen:
  - **Mijn bureaublad op alle beeldschermen dupliceren (kopie)**
  - **Verschillende delen van mijn bureaublad op elk beeldscherm weergeven (uitgebreid)**
  - **Mijn bureaublad alleen op het extern beeldscherm weergeven**
5. Klik op **Toepassen** om uw wijzigingen toe te passen en klik daarna op **OK** om Beeldscherminstellingen te sluiten.

## Verwisselbare media en kaarten gebruiken

Neem de volgende veiligheidsmaatregelen in acht:

Als er geen ExpressCard of mediakaart (SD/MMC/MS-kaarten) in de ExpressCard of de mediakaartsleuf is aangebracht, moet u ervoor zorgen dat de dummy-kaarten die bij uw laptop zijn geleverd in de ongebruikte sleuf/sleuven zijn aangebracht. De dummy-kaarten beschermen ongebruikte sleuven tegen stof en overige deeltjes. Wanneer u een dummy-kaart aanbrengt, moet u ervoor zorgen dat de juiste zijde naar boven wijst (op een aantal dummy-kaarten aangegeven door een pijl). Als u een dummy-kaart ondersteboven aanbrengt, kan er schade aan uw laptop worden veroorzaakt.

## Het optisch station gebruiken

Uw laptop is uitgerust met een optisch station met sleuflading. Afhankelijk van de door u bestelde computerconfiguratie kan uw laptop een station van een van de volgende drie typen hebben. Deze logo's worden gebruikt om de capaciteit en schijfcompatibiliteit van elk station aan te geven.

Dvd±r/w Dual  
Layer-schrijver



Het DVD±R/W-station is in staat om cd-rom-, cd-r-, cd-r/w-, dvd-, dvd+r/w- en dvd-r/w-schijven te lezen.

Ook kunt u ermee opnemen naar cd-r-, cr-rw-, dvd+r/w-, dvd-r/w- en dvd+r dual layer (dl)-schijven.

Blu-ray Disc™  
Reader/Writer



Het Blu-ray-station is in staat om cd-rom-, cd-r-, cd-r/w-, dvd-, dvd+r/w-, dvd-r/w-, dvd+r dual layer (dl)-, bd-rom-, bd-r- en bd-re-schijven te lezen.

Ook kunt u ermee opnemen naar cd-r-, cd-r/w-, dvd+r/w-, dvd-r/w- dvd+r Dual Layer (DL)-, BD-R- en BD-RE-schijven.

## De ingebouwde camera gebruiken

### De camera in-en uitschakelen

Druk op de toetsencombinatie <Fn><F9> om de camera in of uit te schakelen. Nadat u de camera hebt ingeschakeld moet u de werking ervan activeren in Microsoft Windows. U kunt ook Windows Movie Maker gebruiken om video's te maken, bewerken en delen.

### De afstandsbediening gebruiken

Met de afstandsbediening kunt u snel al uw draadloze radio's (Bluetooth® en WLAN) uitzetten, bijvoorbeeld als u alle draadloze radio's moet uitzetten tijdens een vlucht met een vliegtuig. Raak deze knop zachtjes aan en al uw radio's staan uit. Raak hem nog eens zachtjes aan en al uw draadloze radio's keren terug naar de staat waarin ze zich bevonden toen u de knop voor het eerst aanraakte.

## Batterij

Uw laptop is uitgerust met een krachtige heroplaadbare lithium-ionbatterij. De werkduur van de batterij varieert al naar gelang de configuratie en het model van uw laptop, de geïnstalleerde toepassingen, de beheerinstellingen en de gebruikte functies. Net als met alle batterijen neemt ook de maximumcapaciteit van deze batterij af in de loop van de tijd.

De batterijmeterlampjes op de batterij geven het oplaadniveau van de batterij aan. Wanneer u de batterijmeter een keer indrukt, zullen de laadniveaulampjes gaan branden. Elk van de vijf lampjes vertegenwoordigt ongeveer 20% van de totale batterijlading. Als er bijvoorbeeld vier lampjes branden, resteert er nog 80% van de batterijlading. Als er geen lampjes branden is de batterij leeg.

## Energiebeheer


### Inzicht in het stroomverbruik

Om het meeste uit de batterijen te kunnen halen, is het goed om een basaal inzicht te hebben in het energiebeheerconcept van het besturingssysteem.

U kunt de stroomopties van het besturingssysteem gebruiken om de stroominstellingen van uw computer te configureren. Het op uw laptop geïnstalleerde besturingssysteem Microsoft® Windows® biedt hiervoor drie standaardopties:

- Gebalanceerd — Deze energiebeheeroptie biedt een volledige prestatie wanneer u deze nodig hebt, en bespaart stroom tijdens perioden van inactiviteit.
- Energiebesparing — Deze energiebeheeroptie bespaart stroom op uw computer door de systeemprestatie te reduceren om de levensduur van de computer te maximaliseren en de hoeveelheid stroom te reduceren die tijdens de levensduur van de computer wordt verbruikt.
- Hoge prestaties — Deze energiebeheeroptie biedt het hoogste niveau systeemprestatie op uw computer door de processorsnelheid aan te passen aan uw werkzaamheden en door de computerprestatie te maximaliseren.

## U kunt de energiebeheerinstellingen als volgt aanpassen:

1. Klik op **Start**  → **Configuratiescherm**.
2. Selecteer **Alle Configuratiescherm-items**.
3. Dubbelklik op het pictogram **Energiebeheer**.
4. Selecteer een van de weergegeven energiebeheerschema's. Klik op **De schema-instellingen wijzigen** naast het geselecteerde energiebeheerschema om specifieke instellingen aan te passen.

## Het energieverbruik verminderen

Hoewel uw laptop (samen met het besturingssysteem) in staat is om stroom te besparen, kunt u maatregelen treffen om het energieverbruik te reduceren:

- Gebruik zoveel mogelijk de netvoeding.
- Reduceer de intensiteit van de achtergrondverlichting van het beeldscherm. Een zeer helder scherm betekent een hoog energieverbruik.
- Schakel over op de zuinige stand om additionele energiebesparingen te activeren. Om de zuinige stand in en uit te schakelen kan het afhankelijk van de configuratie van uw laptop en het besturingssysteem nodig zijn om de laptop opnieuw te starten.



**OPMERKING:** De batterij moet altijd in het batterijcompartimentvergrendeld zijn.

## Alienware Command Center

Alienware® Command Center biedt toegang tot Alienware's exclusieve software en is een continu bij te werken configuratiepaneel. Als Alienware nieuwe programma's publiceert, worden deze rechtstreeks gedownload naar het Command Center waardoor u een bibliotheek kunt opbouwen met systeembeheer-, optimalisatie- en aanpassingshulpmiddelen. U kunt het Alienware Command Center starten door licht te drukken op de aanraakknop bovenaan het toetsenbord. De knop wordt eventjes verlicht als bevestiging. Zie voor de exacte locatie van de bediening de sectie "Computerbasis en toetsenbordfuncties" op pagina 18.

## Zuinige stand

De zuinige stand is ontworpen om het gebruik van processor en grafische processor te verminderen en daardoor het energieverbruik en geluidsniveau van uw computer te verlagen.



**OPMERKING:** De zuinige stand heeft geen effect terwijl de computer op batterijstroom werkt.

U kunt de Afgeschermde modus inschakelen door de aanraakbediening bovenin het toetsenbord zachtjes aan te tippen. De knop wordt verlicht totdat u de functie weer uitzet. Zie voor de exacte locatie van de bediening de sectie "Computerbasis en toetsenbordfuncties" op pagina 18.

## Valsensorr

De valsensor beschermt de vaste schijf van de computer tegen mogelijke schade door het te detecteren wanneer de laptop per ongeluk valt. Wanneer wordt gedetecteerd dat de laptop aan het vallen is, gedetecteerd, wordt de vaste schijf in een veilige stand geplaatst om deze te beschermen tegen schade aan de lees/schrijf-kop en mogelijk gegevensverlies. Uw vaste schijf keert in de normale stand terug wanneer er is gedetecteerd dat de laptop niet meer valt.

## Het BIOS configureren

### Systeem-setup

Met de opties van Systeem-setup kunt u:

- De systeemconfiguratieinformatie wijzigen nadat u hardware hebt toegevoegd, gewijzigd of verwijderd.
- Een door de gebruiker te selecteren optie instellen of wijzigen;
- De geïnstalleerde hoeveelheid geheugen weergeven of het type geïnstalleerde vaste schijf instellen.

Voordat u gebruikmaakt van het systeemsetupprogramma, wordt u aangeraden om de informatie in het scherm van het systeemsetupprogramma te noteren voor later.



**WAARSCHUWING:** U mag de instellingen van het systeemsetup programma alleen wijzigen als u een ervaren computergebruiker bent. Bepaalde wijzigingen kunnen ertoe leiden dat uw computer niet langer naar behoren functioneert.

### Systeem-setup openen

1. Schakel uw laptop in of start deze opnieuw.
2. Wanneer de laptop opstart, moet u net voordat het logo van het besturingssysteem wordt weergegeven op <F2> drukken om de **BIOS Setup Utility** te openen.  
Als er tijdens de POST (Power On Self Test - zelftest bij opstarten) een fout optreedt, kunt u het BIOS-setupprogramma ook starten door desgevraagd op <F2> te drukken.



**OPMERKING:** Als u te lang wacht en het logo van het besturingssysteem verschijnt, moet u blijven wachten tot het bureaublad van Microsoft® Windows® wordt weergegeven, uw laptop uitschakelen en het opnieuw proberen.



**OPMERKING:** Als een toets gedurende lange tijd wordt ingedrukt, kan dit leiden tot een storing van het toetsenbord. Om een storing van het toetsenbord te voorkomen, moet u in gelijkmatige intervallen op <F2> drukken totdat het hoofdmenu van het systeemsetupprogramma verschijnt.

## De schermen van Systeem-setup

In het venster **BIOS Setup Utility** worden de huidige of wijzigbare configuratiegegevens voor uw laptop weergegeven. De gegevens zijn verdeeld over vijf menu's: **Main** (hoofdmenu), **Advanced** (geavanceerd), **Security** (beveiliging), **Boot** (opstarten) en **Exit** (afsluiten).

Onder aan het venster van het **BIOS-setupprogramma** staan functietoetsen en hun werking binnen het actieve veld.

## Systeem-setupopties



**OPMERKING:** Afhankelijk van uw computer en de daarop geïnstalleerde apparaten worden de items in dit gedeelte mogelijk niet weergegeven of niet op exact dezelfde wijze als hier vermeld.



**OPMERKING:** Zie de *onderhoudshandleiding* op [support.dell.com/manuals](http://support.dell.com/manuals) voor de bijgewerkte systeeminformatie.

### Menu Main (hoofdmenu)

---

System Time (Systeemtijd)	Geeft de systeemtijd weer.
System Date (Systeemdatum)	Geeft de systeemdatum weer.
Alienware	Geeft het modelnummer van uw computer weer.
Service Tag	Geeft het servicelabelnummer voor uw computer weer.
BIOS Version (BIOS-versie)	Geeft de BIOS-revisie weer.
EC Version	Geeft de versie van de EC-firmware weer.
CPU	Geeft het type processor weer.
CPU Speed	Geeft de snelheid van de processor weer.
CPU Cache	Geeft de cachegrootte van de processor weer.

## Menu Main (hoofdmenu)

---

CPU ID (id-nummer van CPU)	Geeft het id-nummer van de processor weer.
Total Memory	Geeft de totale beschikbare geheugencapaciteit van uw computer weer.
Memory Bank 0	Geeft de geheugencapaciteit weer die is geïnstalleerd in geheugenbank 0.
Memory Bank 1	Geeft de geheugencapaciteit weer die is geïnstalleerd in geheugenbank 1.

## Advanced Menu (menu Geavanceerd)

---

Wired Network	Hiermee kunt u de geïntegreerde LAN-controller in- en uitschakelen. <ul style="list-style-type: none"><li>• Disabled (uitgeschakeld): Het geïntegreerde LAN staat uit en is niet zichtbaar voor het besturingssysteem.</li><li>• Enabled (ingeschakeld): Het geïntegreerde LAN staat aan.</li></ul>
---------------	---

## Advanced Menu (menu Geavanceerd)

---

Wireless Network	Hiermee kunt u het interne draadloze apparaat activeren of deactiveren. <ul style="list-style-type: none"><li>• Disabled (uitgeschakeld): De interne draadloos apparaat is uitgeschakeld en niet zichtbaar voor het besturingssysteem.</li><li>• Enabled (ingeschakeld): Het interne draadloze apparaat is ingeschakeld.</li></ul>
Bluetooth Receiver	Hiermee kunt u het interne Bluetooth-apparaat in- en uitschakelen. <ul style="list-style-type: none"><li>• Disabled (uitgeschakeld): Het interne Bluetooth-apparaat staat uit en is niet zichtbaar voor het besturingssysteem.</li><li>• Enabled (ingeschakeld): Het interne Bluetooth-apparaat staat aan.</li></ul>
High Definition Sound	Hiermee kunt u het interne audio-apparaat met hoge definitie inschakelen of uitschakelen. <ul style="list-style-type: none"><li>• Disabled (uitgeschakeld): De interne audiovoorziening is uitgeschakeld en niet zichtbaar voor het besturingssysteem.</li><li>• Enabled (ingeschakeld): Het interne audio-apparaat is ingeschakeld.</li></ul>

## Advanced Menu (menu Geavanceerd)

**USB Emulation (USB-emulatie)** Hiermee kunt u de USB-emulatiefunctie in- en uitschakelen. Deze functie geeft aan hoe de BIOS in de afwezigheid van een USB-bewust besturingssysteem met USB-apparaten omgaat. Tijdens de POST (Power On Self Test) wordt de USB-simulatie altijd ingeschakeld.

**OPMERKING:** U kunt niet opstarten van een USB-apparaat (floppy, vaste schijf of geheugenkaart) wanneer deze optie uit staat.

**Firewire** Hiermee kunt u de IEEE 1394a-aansluiting in- en uitschakelen.

- Disabled (uitgeschakeld): De IEEE 1394 A-aansluiting is uitgeschakeld en is niet zichtbaar voor het besturingssysteem.
- Enabled (ingeschakeld): De IEEE 1394 A-aansluiting is ingeschakeld.

**Performance Options** Hiermee kunt u velden in het submenu Prestatieopties configureren (zie "Het submenu prestatieopties" op pagina 32 voor meer informatie).

**SATA Operation (werking SATA)** Hiermee kunt u de werkingsmodus configureren van de geïntegreerde SATA-vasteschijfcontroller.

- ATA: SATA is geconfigureerd voor de ATA-modus.
- AHCI: SATA is geconfigureerd voor de AHCI-modus.
- RAID: SATA is geconfigureerd voor de RAID-modus.

## Advanced Menu (menu Geavanceerd)

**SATA Hard Drive 1** Geeft het model weer van de geïnstalleerde primaire SATA vaste schijf.

**SATA Hard Drive 2** Geeft het model weer van de geïnstalleerde secundaire SATA vaste schijf.

**SATA Optical Drive** Geeft het model van het geïnstalleerde optische SATA-station weer.

## Submenu Prestatieopties

CPU Speed	Geeft de snelheid van de processor weer.
Memory Frequency (geheugen frequentie)	Geeft de frequentie van het geheugen weer.
Memory Channel Mode (geheugen kanaalmodus)	Geeft de geheugenkanaalmodi weer. <ul style="list-style-type: none"><li>• Single (enkel)</li><li>• Dual (dubbel)</li></ul>
CPU Performance Mode	Geeft aan of de processor zich al dan niet in de turbomodus bevindt.
Turbo Mode	Biedt u de mogelijkheid om de turbomodus in of uit te schakelen.
DDR3 Voltage	Biedt u de mogelijkheid om de geheugenspanning in te voeren.
CPU Vcore	Hiermee kunt u het Vcore-voltage van de processor instellen.
CPU Frequency Over-Clocking	Hiermee kunt u de frequentie van het overklokken van de processor instellen.

## Security Menu (menu Beveiliging)

System Password Status	Hier wordt de status van het systeemwachtwoord weergegeven. Het systeemwachtwoord is ook bekend als het Master/Supervisor-wachtwoord. <ul style="list-style-type: none"><li>• Enabled (ingeschakeld): Het systeemwachtwoord is ingeschakeld.</li><li>• Not Enabled: Het systeemwachtwoord is niet ingeschakeld.</li></ul>
Set System Password	Hiermee kunt u het systeemwachtwoord instellen. Het systeemwachtwoord bepaalt wie toegang heeft tot het systeemsetup-hulpprogramma.
User Password Status	Hier wordt de status van het gebruikerswachtwoord weergegeven. <ul style="list-style-type: none"><li>• Enabled (ingeschakeld): Het gebruikerswachtwoord is ingeschakeld en de ingebouwde, met PS/2 compatibele muiscontroller is ingeschakeld.</li><li>• Not Enabled: Het gebruikerswachtwoord is niet ingeschakeld en de ingebouwde, met PS/2 compatibele muiscontroller is uitgeschakeld.</li></ul>
Set User Password (gebruikers wachtwoord instellen)	Hiermee kunt u het gebruikerswachtwoord instellen. De bedieningsopties voor het gebruikerswachtwoord zijn van toepassing op de toegang tot de computer tijdens het opstarten.



## Security Menu (menu Beveiliging)

---

Enable Password on Boot	Hiermee kunt u het vragen naar een wachtwoord bij opstarten in- en uitschakelen.
Failsafe	Hiermee kunt u de Phoenix FailSafe™-beveiligingssoftware in- of uitschakelen om uw laptop en de digitale bestanden daarop te beschermen, volgen en beheren wanneer uw laptop kwijt raakt of gestolen wordt.
Asset Tag (inventarislabel)	Geeft het inventaristag weer.

## Het menu Power

---

A/C Adapter Rating	Geeft de nominale spanning van de netadapter weer.
A/C Adapter Warnings	Biedt u de mogelijkheid om aan te geven of de computer waarschuwingmeldingen moet weergeven wanneer u bepaalde stroomadapters gebruikt. De computer zal deze meldingen weergeven wanneer u probeert om een stroomadapter te gebruiken die te weinig capaciteit voor uw configuratie biedt.
USB Wake Support (USB-ontwaak ondersteuning)	Biedt u de mogelijkheid om USB-apparaten in te schakelen om de computer uit de stand-bymodus te wekken of deze functie uit te schakelen.
USB Power Share	Hiermee kunt u inschakelen dat USB-oplaadbare apparaten worden opgeladen wanneer de computer uit staat of in de standby-modus staat of kunt u de USB-stroomdeelfunctie uitschakelen.

## Boot Menu (Menu Opstarten)

---

Gebruik de plus- (+) of min-toetsen (-) om de prioriteit van de opstartapparaten te wijzigen. U kunt kiezen uit:

- Vast schijf
- USB-opslagapparaat
- Cd/dvd/bd
- Verwijderbare apparaten
- Netwerk

## Exit Menu (menu Afsluiten)

---

Exit Saving Changes (afsluiten met behoud van wijzigingen)

Hiermee sluit u Systeem-setup af en slaat u uw wijzigingen op in het CMOS.

Exit Discarding Changes

Hiermee sluit u het hulpprogramma af zonder systeemsetupgegevens op te slaan in het CMOS.

Load Setup Defaults (standaardwaarden voor setup laden)

Hiermee kunt u de standaardwaarden voor alle systeemsetuponderdelen laden.

## Exit Menu (menu Afsluiten)

---

Discard Changes (wijzigingen annuleren)

Hiermee kunt u eerdere waarden uit het CMOS laden voor alle systeemsetupitems.

Save Changes (wijzigingen opslaan)

Hiermee kunt u de systeemsetupgegevens opslaan in het CMOS.

אֲנִי מְבַרְכֵיךְ וְאֵלֵיךְ אֶפְרָח  
וְאֵלֵיךְ אֶפְרָח וְאֵלֵיךְ אֶפְרָח

## HOOFDSTUK 4: EXTRA OF VERVANGENDE ONDERDELEN INSTALLEREN

In dit hoofdstuk vindt u richtlijnen en instructies voor het vergroten van de verwerkingskracht en opslagruimte door apparatuur op te waarderen. U kunt onderdelen voor uw laptop aanschaffen via [www.dell.com](http://www.dell.com) of [www.alienware.com](http://www.alienware.com).



**OPMERKING:** Zie de *onderhoudshandleiding* op [support.dell.com/manuals](http://support.dell.com/manuals) voor installatie-instructies voor alle door de gebruiker te onderhouden onderdelen. Onderdelen die u koopt bij Dell en Alienware worden geleverd met specifieke installatieaanwijzingen.

## Voordat u begint


In dit gedeelte vindt u procedures voor het verwijderen en installeren van onderdelen in uw laptop. Tenzij anders vermeld gaat elke procedure ervan uit dat er sprake is van de volgende omstandigheden:

- U hebt de stappen uitgevoerd die zijn beschreven in de sectie “De computer uitzetten” en “Voordat u binnenin de computer aan het werk gaat”.
- U hebt de veiligheidsinformatie gelezen die bij uw laptop is geleverd.
- U kunt een onderdeel vervangen of, indien los aangekocht, installeren door de verwijderingsprocedure in omgekeerde volgorde uit te voeren.

## Uw computer uitzetten



**WAARSCHUWING:** Om gegevensverlies te voorkomen moet u alle geopende bestanden opslaan en sluiten en alle geopende programma's afsluiten voordat u uw laptop uitschakelt.

1. Sla alle geopende bestanden op en sluit ze en sluit alle geopende programma's af.
2. Klik op **Start**  → **Afsluiten**.  
De laptop wordt uitgeschakeld nadat het besturingssysteem is uitgeschakeld.
3. Ga na of de computer uit staat. Als de computer niet automatisch is uitgeschakeld toen u het besturingssysteem afsloot, moet u op de aan/uit-knop drukken tot de computer uit gaat.

## Voordat u binnenin de laptop aan het werk gaat

Neem de volgende veiligheidsrichtlijnen in acht om de computer te beschermen tegen mogelijke schade en om uw persoonlijke veiligheid te garanderen.



**GEVAAR:** Voordat u werkzaamheden binnen uw laptop uitvoert, moet u de veiligheidsinformatie raadplegen die bij uw laptop is geleverd. Raadpleeg voor additionele beste praktijken op het gebied van de veiligheid de website van Dell voor de naleving van de wet- en regelgeving op [www.dell.com/regulatory\\_compliance](http://www.dell.com/regulatory_compliance).



**WAARSCHUWING:** Ga voorzichtig met componenten en kaarten om. Raak de componenten en de contacten op kaarten niet aan. Houd een kaart vast bij de rand. Houd onderdelen zoals een processor vast bij de zijkant en niet bij de pinnetjes



**WAARSCHUWING:** Alleen een bevoegde onderhoudsmonteur mag reparaties aan uw computer uitvoeren. Schade als gevolg van onderhoudswerkzaamheden die niet door Dell zijn goedgekeurd, valt niet onder de garantie.



**WAARSCHUWING:** Voorkom elektrostatische ontlading door u te aarden met behulp van een aardingspolband of door zo nu en dan een ongeverfd metalen oppervlak aan de achterzijde van de computer aan te raken.



**WAARSCHUWING:** Maak een kabel los door aan de stekker of aan het treklijpje te trekken en niet aan de kabel zelf. Sommige kabels zijn voorzien van connectoren met borglippen. Als u dit type kabel loskoppelt, moet u de borglippen ingedrukt houden voordat u de kabel verwijdert. Als u de connectoren van elkaar los trekt, moet u ze op evenwijdige wijze uit elkaar houden om te voorkomen dat een van de stekkerpinnen wordt verbogen. Ook moet u voordat u een kabel verbindt controleren of beide connectors op juiste wijze zijn opgesteld en uitgelijnd.



**WAARSCHUWING:** Om schade aan de computer te voorkomen moet u de volgende instructies opvolgen voordat u binnen de computer gaat werken.

1. Zorg ervoor dat het werkoppervlak vlak en schoon is om te voorkomen dat de computerkap bekrast raakt.
2. Zet uw computer uit (zie "De computer uitzetten" op pagina 36).



**WAARSCHUWING:** Om een netwerkkabel te verwijderen, moet u eerst de stekker van de kabel uit uw computer verwijderen en vervolgens de stekker aan het andere uiteinde van de kabel uit het netwerkkapparaat verwijderen.

3. Verwijder alle stekkers van telefoon- en netwerkkabels uit de laptop.
4. Verwijder alle kaarten uit de ExpressCard- en Media Card-sleuven.
5. Haal alle stekkers van de computer en daaraan gekoppelde apparaten uit het stopcontact.



**WAARSCHUWING:** Voorkom schade aan het moederbord door de batterij uit het batterijcompartiment te verwijderen voordat u onderhoudswerkzaamheden op de laptop pleegt.

6. Verwijder de batterij uit het batterijcompartiment (zie "De batterij vervangen" op pagina 38).
7. Druk op de aan/uit-knop om het moederbord te aarden.

## De batterij vervangen

Deze batterij kan gemakkelijk worden verwijderd en teruggeplaatst. Zorg ervoor dat de laptop op juiste wijze is uitgeschakeld voordat u de batterij vervangt.

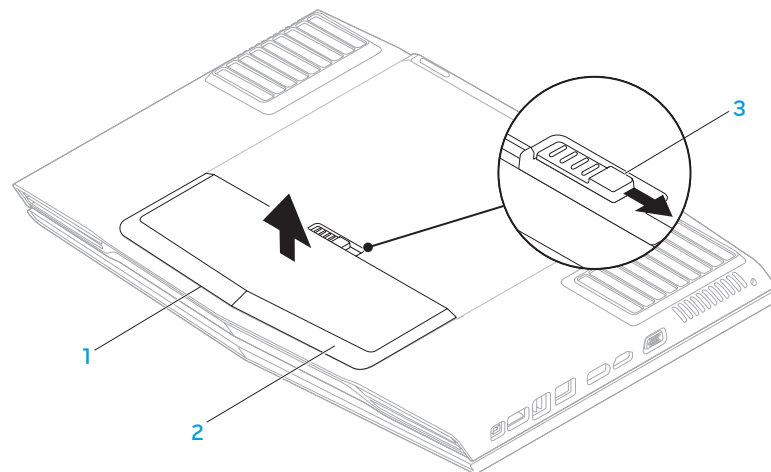
**WAARSCHUWING:** Om schade aan de laptop te voorkomen mag u alleen de batterij gebruiken die specifiek voor deze Alienware-laptop is ontworpen. Gebruik geen batterijen die voor andere Alienware- of Dell-laptops zijn bestemd.

U verwijdert de batterij als volgt:

1. Volg de aanwijzingen onder "Voordat u begint" op pagina 36.
2. Schakel de laptop uit.
3. Draai de laptop om.
4. Schuif de batterijgrendel in de ontgrendelde stand, zoals hieronder afgebeeld.
5. De batterij komt naar boven.
6. Verwijder de batterij.

U vervangt de batterij als volgt:

1. Volg de aanwijzingen onder "Voordat u begint" op pagina 36.
2. Lijn de drie lipjes van de batterij uit met de sleuven in het batterijcompartiment.
3. Duw de batterij in het batterijcompartiment totdat de batterij op zijn plek vastklikt.



1 batterijcompartiment

2 batterij

3 batterijvergrendeling

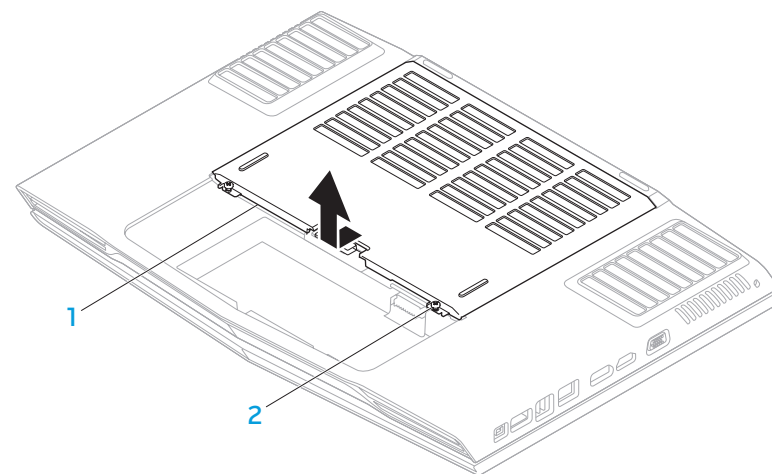
## Het geheugen opwaarderen of vervangen

Uw laptop is uitgerust met een configureerbare geheugeneenheid. De industriestandaard JEDEC DDR3 SODIMM-geheugenmoduleconnectoren zijn beschikbaar voor geheugenupgrade. Onderstaande tabel geeft alle mogelijke manieren weer waarop het systeemgeheugen kan worden geconfigureerd.

Geheugenconnector 1	Geheugenconnector 2	Totaal geheugen
2 GB	2 GB	4 GB
2 GB	4 GB	6 GB
4 GB	2 GB	6 GB
4 GB	4 GB	8 GB

### De geheugenmodule(s) verwijderen

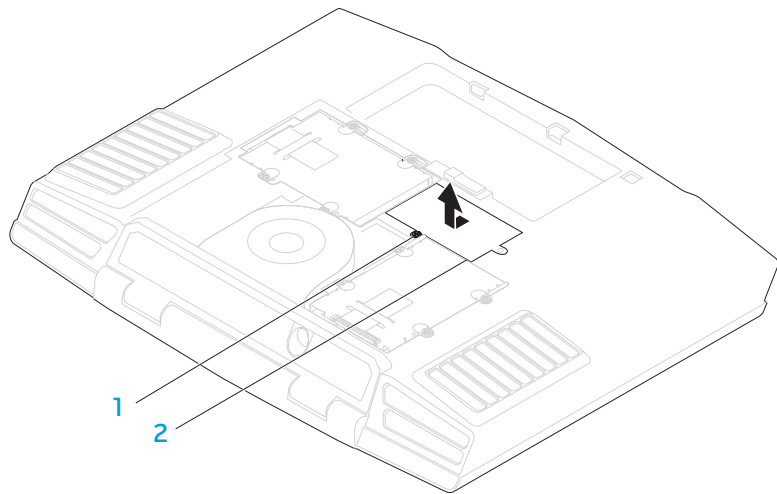
1. Volg de aanwijzingen onder "Voordat u begint" op pagina 36.
2. De batterij verwijderen (zie "De batterij vervangen" op pagina 38).
3. Maak de twee geborgde schroeven los die de klep van het compartiment vasthouden op de computerbasis.
4. Schuif de klep van het compartiment naar de voorkant van de computer en til deze dan op.



1 compartimentklep

2 geborgde schroeven (2)

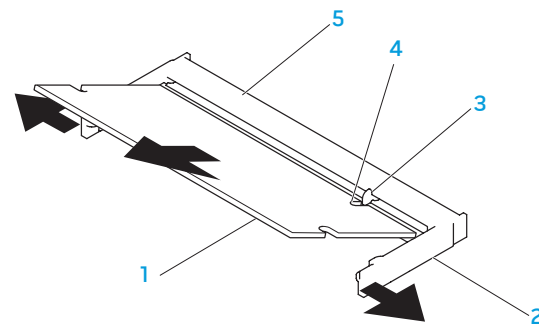
5. Maak de geborgde schroef los die de klep van de geheugenmodule vasthoudt op de computerbasis.
6. Verschuif de klep van de geheugenmodule om de lipjes vrij te geven en til de klep van de geheugenmodule uit de computerbasis.



1 geborgde schroeven

2 geheugenmoduleklep

7. Gebruik uw vingertoppen om de beveiligingsklemmen van de geheugenmodule uit elkaar te bewegen tot de module omhoog wordt gewipt.
8. Verwijder de geheugenmodule.



1 geheugenmodule

2 beveiligingsklemmen (2)

3 lipje

4 inkeping

5 aansluiting voor geheugenmodule

Om de geheugenmodules te vervangen, voert u de stappen voor verwijderen uit in omgekeerde volgorde. Wanneer u de geheugenmodule in de connector aanbrengt, moet u de inkeping op de geheugenmodule uitlijnen met het lipje op de connector voor de geheugenmodule.



**OPMERKING:** Installeer de geheugenmodule eerst in de onderste connector en vervolgens in de bovenste connector.



**OPMERKING:** Als de geheugenmodule niet op juiste wijze is geïnstalleerd, start de computer mogelijk niet meer op.

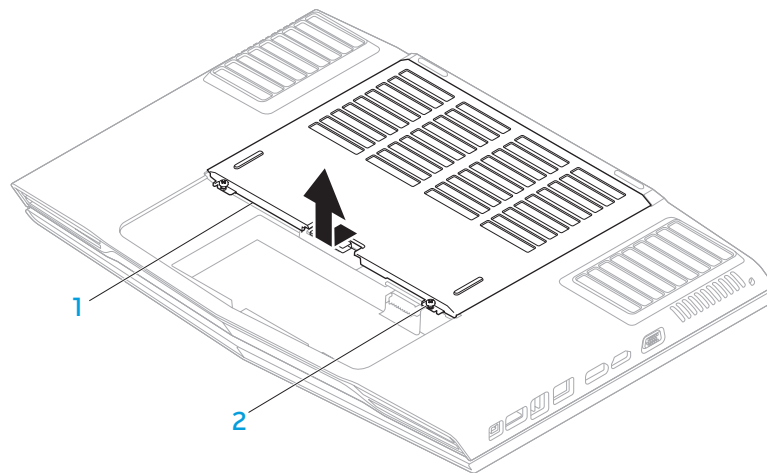


## De vaste schijf/schijven opwaarderen of vervangen

Uw laptop is uitgerust met twee connectoren voor vaste schijven.

### De vaste schijf/schijven verwijderen

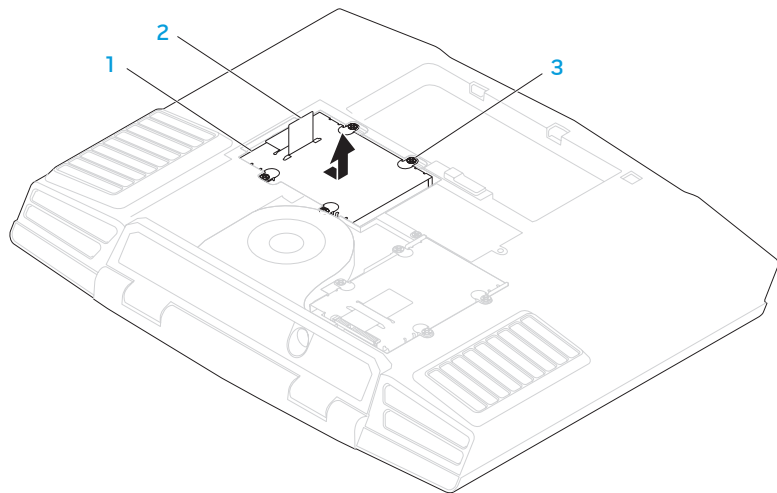
1. Volg de aanwijzingen onder "Voordat u begint" op pagina 36.
2. De batterij verwijderen (zie "De batterij vervangen" op pagina 38).
3. Maak de twee geborgde schroeven los die de klep van het compartiment vasthouden op de computerbasis.
4. Schuif de klep van het compartiment naar de voorkant van de computer en til deze dan op.



1 compartimentklep

2 geborgde schroeven (2)

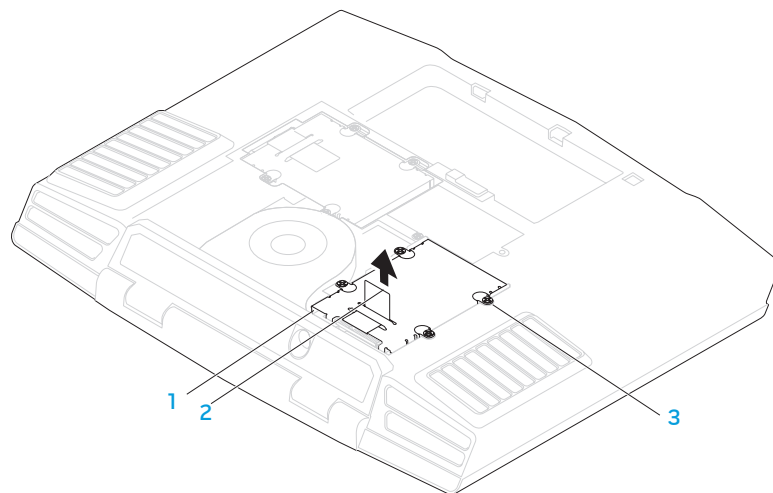
5. Maak de vier borgschroeven los van de primaire vaste schijf (HDD0).
6. Schuif de primaire vaste schijf (HDD0) naar achteren met het treklijpje en til de schijf uit de computerbasis.



1 primaire vaste schijf  
2 treklijpje

3 borgschroeven (4)

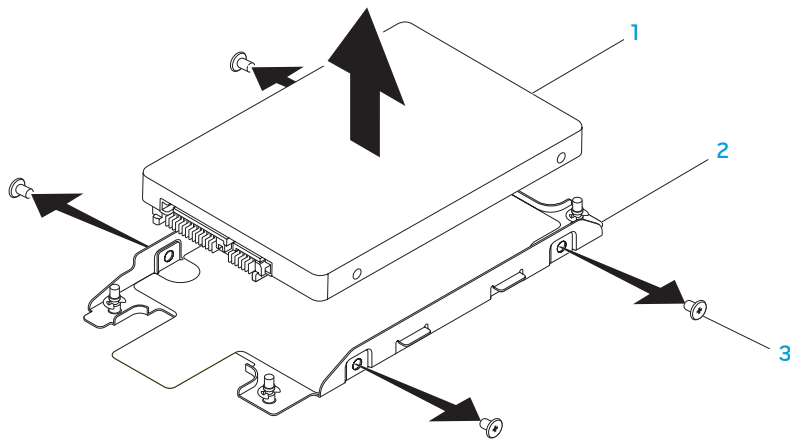
7. Maak de vier borgschroeven los van de secundaire vaste schijf (HDD1).
8. Til de secundaire vaste schijf (HDD1) uit de computerbehuizing met het treklijpje.



1 secundaire vaste schijf  
2 treklijpje

3 borgschroeven (4)

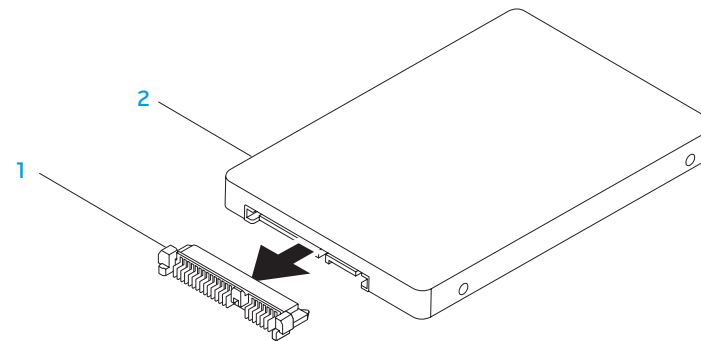
9. Verwijder de vier schroeven waarmee de vaste schijf aan de vaste schijf-beugel is bevestigd.
10. Til de vaste schijf uit de beugel.



- 1 vaste schijf
- 2 vaste schijf-beugel

- 3 schroeven (4)

11. Verwijder het tussenzetstuk van de vaste schijf.



- 1 tussenzetstuk

- 2 vaste schijf

Voer de verwijderingsprocedure in de omgekeerde volgorde uit om de vaste schijf terug te plaatsen.



ህዝብ ጋር ለግብይት ማሳተፍ

## HOOFDSTUK 5: PROBLEMEN OPLOSSEN

## Basishints en tips

- De computer gaat niet aan: Is de kabel van uw netadapter op juiste wijze op een werkend stopcontact aangesloten? Indien aangesloten op een stekkerblok, werkt het stekkerblok goed?
- Aansluitingen: Controleer alle kabels op losse verbindingen.
- Energiebeheer: Controleer of uw laptop zich niet in de stand-bymodus of slaapstand bevindt door de aan/uit-knop gedurende minder dan 4 seconden in te drukken. De aan/uit-lamp verkleurt van blauw naar zwart in de stand-bymodus. In de slaapstand staat deze lamp uit.
- Helderheid: Controleer de helderheid van het beeldscherm en stel deze bij met behulp van de toetsencombinatie <Fn><F4> of <Fn><F5>.
- Weergavekeuze: Druk op de toetsencombinatie <Fn><F6> om te controleren dat de laptop zich niet in de beeldschermmodus "Alleen extern" bevindt.
- Gebruik alleen de netadapter die bij uw laptop is geleverd.

## Reservekopie en algemeen onderhoud

- Maak regelmatig een reservekopie (back-up) van uw belangrijke gegevens en bewaar kopieën van uw besturingssysteem en software op een veilige plek. Vergeet niet om de serienummers op te schrijven als u ze buiten de originele dozen bewaart, bijvoorbeeld in een cd-map.
- Gebruik onderhoudsprogramma's zo vaak mogelijk. U kunt de programma's zo instellen dat ze draaien op momenten dat u uw computer niet gebruikt. U kunt de programma's gebruiken die bij uw besturingssysteem horen, of u kunt hiervoor krachtiger speciale programma's aanschaffen.
- Schrijf wachtwoorden op en bewaar ze op een veilige plek (niet in de buurt van uw computer). Dit is vooral belangrijk als u het BIOS en besturingssysteem van uw computer met een wachtwoord wilt beveiligen.
- Documenteer belangrijke instellingen zoals die van netwerk, inbelverbinding, e-mail en internet.

Wanneer u problemen op uw computer op probeert te lossen, volg dan altijd de volgende veiligheidsrichtlijnen:

- Raak, voordat u interne componenten van uw computer aanraakt, een ongeverfd deel van de behuizing aan. Hierdoor voert u statische elektriciteit af die uw computer zou kunnen beschadigen.
- Zet uw computer en aangesloten randapparatuur uit.
- Maak randapparatuur los van uw computer.

Let op de volgende zaken vóór probleemoplossing:

- Controleer of de kabel van de netadapter op juiste wijze is aangesloten tussen uw computer en een werkend en geaard stopcontact. Controleer of het stopcontact werkt.
- Controleer of de UPS of de stekkerdoos is ingeschakeld (indien van toepassing).
- Als uw randapparatuur (bijv. toetsenbord, muis, printer enz.) niet werken, controleer dan of alle aansluitingen goed vast zitten.
- Als er voorafgaand aan het probleem computeronderdelen zijn toegevoegd of verwijderd, moet u controleren of u de installatie- of verwijderingsprocedures naar behoren hebt uitgevoerd.
- Als er een foutmelding op het scherm verschijnt, dient u deze exact over te schrijven voordat u de technische ondersteuning belt voor hulp bij diagnose en oplossen van uw probleem.
- Als er een fout optreedt binnen een specifiek programma, moet u de documentatie voor het programma raadplegen.

## Diagnostische hulpprogramma's Pre-Boot System Assessment (PSA - systeemcontrole vóór opstarten)

De computer voert een Pre-boot System Assessment (PSA) uit, een reeks opstarttests van het moederbord, toetsenbord, beeldscherm, geheugen, vaste schijf enz.

U start de PSA als volgt:

1. Start of herstart de computer.
2. Druk op <F12> om het **opstartmenu** te openen.
3. Selecteer **Diagnostics** in het menu en druk op <Enter>.

Beantwoord tijdens de analyse eventuele vragen die worden gesteld.

- Als een fout wordt gedetecteerd, stopt de computer en klinkt een geluidssignaal. U stopt de analyse en start de computer opnieuw door op <n> te drukken; u gaat verder met de volgende test door op <y> te drukken; druk op <r> om het onderdeel waar een fout optrad opnieuw te testen.
- Als er tijdens de Pre-boot System Assessment fouten worden gedetecteerd, moet u de foutcode(s) noteren en contact opnemen met Alienware (zie "Contact met Alienware opnemen" op pagina 63).


Als de Pre-boot System Assessment is voltooid, zal de volgende melding worden weergegeven: "Do you want to run the remaining memory tests? This will take about 30 minutes or more (Wilt het resterende geheugen testen? Dit neemt 30 minuten of langer in beslag). Do you want to continue? (Recommended)."


In het geval van geheugenproblemen drukt u op <y>. Zo niet, dan drukt u op <n>. De volgende melding verschijnt: "Pre-boot System Assessment complete."

Druk op <o> om uw computer opnieuw te starten.

## Alienware® Diagnostics

Als u een probleem met uw Alienware-laptop ondervindt, moet u het hulpprogramma Alienware Diagnostics uitvoeren voordat u contact met Alienware opneemt voor technische ondersteuning. Het verdient aanbeveling om deze procedures af te drukken voordat u begint.

 **OPMERKING:** Maak een reservekopie (back-up) van alle gegevens voordat u systeemherstel uitvoert. Het is aan te raden dat u essentiële bestanden naar externe media kopieert voordat u met het herstel begint.

 **OPMERKING:** De Resource DVD (bron-dvd) bevat stuurprogramma's voor uw computer. U kunt ook de nieuwste stuurprogramma's en software voor uw computer downloaden vanaf [support.dell.com](http://support.dell.com).

Raadpleeg de configuratiegegevens voor uw laptop en zorg ervoor dat het apparaat dat u wilt testen wordt weergegeven in het systeemsetupprogramma en is ingeschakeld. Start Alienware Diagnostics vanaf de Resource-DVD.

## Alienware Diagnostics starten vanaf de Resource

1. DVDPlaats de Resource-DVD.
2. Schakel de laptop uit en start deze opnieuw. Druk zodra het Alienware-logo verschijnt op <F12>.



**OPMERKING:** Als u te lang wacht en het logo van het besturingssysteem verschijnt, moet u blijven wachten tot het bureaublad van Microsoft® Windows® wordt weergegeven. Zet vervolgens de computer uit en probeer het opnieuw.



**OPMERKING:** Met de volgende stappen wordt de opstartvolgorde slechts één keer gewijzigd. De volgende keer dat u de computer start, gebeurt dat volgens de instellingen die zijn gedefinieerd in het systeemsetupprogramma.

3. Wanneer de lijst met opstartbronnen verschijnt, markeert u **CD/DVD/CD-RW** en drukt u op <Enter>.
4. Selecteer **Boot from CD-ROM** (opstarten vanaf cd-rom) in het menu en druk op <Enter>.
5. Selecteer **Alienware Diagnostics** in de genummerde lijst. Als er meerdere versies worden aangegeven, moet u de versie selecteren die voor uw computer van toepassing is.
6. Als het **hoofdmenu** van Alienware Diagnostics wordt weergegeven, selecteert u de test die u wilt uitvoeren.



**OPMERKING:** Noteer eventueel foutcodes en probleembeschrijvingen precies zoals ze op het beeldscherm verschijnen en volg de instructies op het scherm.



- Als alle tests zijn voltooid, sluit u het testvenster om terug te keren naar het **Main Menu** (hoofdmenu) van Alienware Diagnostics.
- Verwijder de Resource-DVD en sluit het venster **Main Menu** (hoofdmenu) om Alienware Diagnostics af te sluiten en de computer opnieuw te starten.

## Antwoorden op veel voorkomende problemen

### Systeem

#### De computer komt de POST niet door

De POST (Power On Self Test) test de computer om ervoor te zorgen dat aan de systeemvereisten wordt voldaan en dat alle hardware naar behoren werkt alvorens het opstartproces wordt vervolgd. Als de POST slaagt, zal de computer normaal verder opstarten. Als de POST echter mislukt, piept de computer een keer ten teken van een algemene fout en er verschijnt een foutmelding. Neem voor hulp contact op met de technische ondersteuning (zie "Contact opnemen met Alienware" op pagina 63).

#### De computer reageert niet meer, of er verschijnt een diepblauw scherm



**WAARSCHUWING:** Als u het besturingssysteem niet normaal kunt afsluiten, bestaat de kans dat u gegevens kwijtraakt.

Als de computer niet reageert op het indrukken van een toets op uw toetsenbord of het bewegen van uw muis, moet u de aan/uit-knop gedurende ten minste 6 seconden ingedrukt houden totdat de computer wordt uitgeschakeld en de computer vervolgens opnieuw opstarten.



**OPMERKING:** Het programma chkdsk wordt mogelijk uitgevoerd wanneer u de computer opnieuw start. Volg de instructies op het scherm.

## Een programma reageert niet meer of loopt herhaaldelijk vast

### Beëindig het programma:

1. Druk tegelijkertijd op <Ctrl><Shift><Esc>.
2. Klik op het tabblad **Toepassingen** en selecteer het programma dat niet meer reageert.
3. Klik op **Taak beëindigen**.


### Controleer de softwaredocumentatie.

Indien nodig maakt u de installatie van het programma ongedaan en installeert u het opnieuw.

## Een programma is ontwikkeld voor een eerdere versie van Microsoft® Windows®

### Voer de Wizard Programmacompatibiliteit uit:

De **Wizard Programmacompatibiliteit** is in staat om programma's op zodanige wijze te configureren dat deze in een omgeving draaien die vergelijkbaar is met eerdere versies van Microsoft Windows.

1. Klik op **Start**  → **Configuratiescherm** → **Programma's** → **Programma's en functies** → **Een ouder programma met deze versie van Windows gebruiken**.
2. Klik in het welkomstschermbild op **Volgende**.  
Volg de instructies op het scherm.

## Andere softwareproblemen

Maak meteen een reservekopie van uw bestanden.

Gebruik een antivirusprogramma om de vaste schijf of cd's te controleren

Bewaar en sluit alle open bestanden of programma's en sluit de computer af via het menu

### StartScan de computer op spyware:

Als uw computer zeer traag is, vaak last heeft van pop-upadvertenties of als er problemen zijn met het opzetten van een internetverbinding, is uw computer mogelijk geïnfecteerd met spyware. Gebruik een virusscanner met bescherming tegen spyware (mogelijk is voor uw programma een upgrade nodig) om de computer te scannen en eventuele spyware te verwijderen.

### De PSA-diagnostiek uitvoeren:

Als alle tests met succes zijn afgewerkt, is de foutmelding het gevolg van een softwareprobleem.

**Raadpleeg de documentatie voor de software of neem contact op met de softwarefabrikant voor informatie met betrekking tot probleemoplossing:**

- Ga na of het programma compatibel is met het besturingssysteem dat op de computer is geïnstalleerd.
- Controleer of de computer voldoet aan de minimale hardwarevereisten voor de software. Zie de softwarehandleiding voor informatie.


- Controleer of het programma op juiste wijze is geïnstalleerd en geconfigureerd.
- Controleer of de stuurprogramma's voor het apparaat geen conflict hebben met het programma.
- Indien nodig maakt u de installatie van het programma ongedaan en installeert u het opnieuw.

## Problemen met vaste schijven

### Laat de computer afkoelen voordat u deze aanzet

Een verhitte vaste schijf kan ervoor zorgen dat het besturingssysteem niet opstart. Probeer de computer naar kamertemperatuur terug te laten keren voordat u deze aanzet.

### Voer Schijfcontrole uit

1. Klik op **Start**  → **Computer**.
2. Klik met de rechtermuisknop op **Lokale schijf C:**.
3. Klik op **Eigenschappen** → **Extra** → **Nu controleren**.  
Als het venster **Gebruikersaccount** wordt weergegeven, klikt u op **Doorgaan**.  
Volg de instructies op het scherm.

## Geheugen

### Tijdens het opstarten worden er geheugenfouten gedetecteerd

- Controleer de geheugenmodules. Zitten ze goed vast en zijn ze in de goede richting geplaatst? Breng de geheugenmodules indien van toepassing opnieuw aan (zie de sectie "Het geheugen opwaarderen of vervangen" op pagina 39).
- Bij computers met een tweekanaalsgeheugenconfiguratie moeten de geheugenmodules in paren worden geïnstalleerd. Neem voor hulp contact op met de technische ondersteuning (zie "Contact opnemen met Alienware" op pagina 63).

## Beeldscherm

### Als het beeldscherm leeg is



**OPMERKING:** Als u gebruik maakt van een programma waarvoor een hogere resolutie is vereist dan de resolutie die door uw computer wordt ondersteund, raden wij u aan om een externe monitor op uw computer aan te sluiten.

### De computer staat mogelijk in een stroombesparingsmodus.

Druk op een toets op het toetsenbord of druk op de aan/uit-knop om de computer uit de stand-bymodus te halen.

### Het videobeeld wisselen:

Als uw computer is verbonden met een externe monitor, drukt u op <Fn><F6> om het videobeeld naar het beeldscherm over te schakelen.

## Stroom

### De computer wordt niet ingeschakeld wanneer u de aan/uit-knop drukt

- Als de netadapter op een stroomstootbeveiliging of UPS is aangesloten, moet u controleren of de stroomstootbeveiliging of UPS op juiste wijze is aangesloten op een stopcontact, is ingeschakeld en naar behoren werkt.
- Controleer of het stopcontact goed werkt door een ander apparaat te proberen, bijvoorbeeld een radio of lamp waarvan u weet dat die werkt. Als het stopcontact niet werkt, moet u contact opnemen met een elektriciën of uw energiebedrijf voor verdere hulp.

Als het probleem aanhoudt moet u contact opnemen met de technische ondersteuning van Alienware (zie het gedeelte "Contact opnemen met Alienware" op pagina63).



## HOOFDSTUK 6: SYSTEEMHERSTEL


Uw computer kent de volgende systeemhersteloptyies:

- **Herinstallatie-dvd voor besturingssysteem** — bevat installatiemedia voor het besturingssysteem.
- **AlienRespawn/DataSafe Local** — Op uw computer is af fabriek AlienRespawn/DataSafe Local geïnstalleerd (zie “AlienRespawn/DataSafe Local Backup” op pagina 54).
- **Dell DataSafe Online** — Dell DataSafe Online is een online back-updienst (zie “Dell DataSafe Online Backup” op pagina 55).
- **Stuurprogramma’s voor het systeem** — U kunt de laatste stuurprogramma’s voor uw computer downloaden van **support.dell.com**.
- **Bron-dvd** — bevat stuurprogramma’s voor uw computer. U kunt ook de nieuwste stuurprogramma’s voor het systeem downloaden van **support.dell.com**.
- **Systeemtoepassingen** — Een aantal van de softwaretoepassingen die al op de fabriek op uw computer zijn geïnstalleerd wordt niet met een back-up-cd of -dvd geleverd. Deze software is beschikbaar op **Mijn Dell-downloads (DownloadStore.dell.com/media)**.



**OPMERKING:** Mijn Dell-downloads zijn niet overal ter wereld beschikbaar.

## AlienRespawn/DataSafe Local Backup

 **WAARSCHUWING:** Het gebruik van AlienRespawn/DataSafe Local Backup zorgt ervoor dat alle programma's en stuurprogramma's die bij uw computer zijn geleverd, permanent worden verwijderd. Maak back-upschijven van toepassingen die u opnieuw op uw computer moet installeren voordat u AlienRespawn/DataSafe Local Backup gebruikt. Gebruik AlienRespawn/DataSafe Local Backup alleen als Systeemherstel het probleem met het besturingssysteem niet heeft verholpen.

 **WAARSCHUWING:** Hoewel AlienRespawn/DataSafe Local Backup ten doel heeft om de gegevensbestanden op uw computer te behouden, wordt u aanbevolen om een back-up van uw gegevensbestanden te maken voordat u AlienRespawn/DataSafe Local Backup maakt.

 **OPMERKING:** AlienRespawn/DataSafe Local Backup is mogelijk niet in alle regio's beschikbaar.

U kunt AlienRespawn/DataSafe Local Backup gebruiken om uw harde schijf terug te zetten naar de werkingstoestand waarin deze zich bevond toen u uw computer aanschafte, met behoud van uw gegevensbestanden.


AlienRespawn/DataSafe Local Backup stelt u in staat om:

- Een back-up te maken van uw computer en deze terugbrengen naar een eerdere staat;
- Systeemherstelschijven maken.


## AlienRespawn/DataSafe Local Backup Basic

Zo herstelt u de fabriekskopie zonder gegevensbestanden te verliezen:

1. Zet de computer uit.
2. Verwijder alle stekkers van apparaten (USB-station, printer, etc.) die op de computer zijn aangesloten en verwijder alle recent toegevoegde interne hardware.

 **OPMERKING:** Verwijder de stekker van de netadapter niet uit de computer.

3. Zet de computer uit.
4. Druk zodra het Alienware-logo verschijnt meerdere keren op <F8> om het venster **Advanced Boot Options** (geavanceerde opstartopties) te openen.

 **OPMERKING:** Als u te lang wacht en het logo van het besturingssysteem verschijnt, moet u blijven wachten tot u het bureaublad van Microsoft Windows. Zet de computer vervolgens uit en probeer het opnieuw.

5. Selecteer **Repair your computer** (De computer repareren).
6. Selecteer **AlienRespawn/DataSafe Restore and Emergency Backup** in het menu **System Recovery Options** en volg de instructies op het scherm.

 **OPMERKING:** Het herstelproces kan een uur of langer duren, afhankelijk van hoeveel gegevens hersteld moeten worden.

 **OPMERKING:** Raadpleeg voor meer informatie over AlienRespawn knowledge base-artikel 353560 op [support.dell.com](https://support.dell.com).

## AlienRespawn/DataSafe Local Backup Professional

AlienRespawn/DataSafe Local Backup Professional biedt aanvullende functies die u in staat stellen om:

- een back-up van uw computer te maken en herstellen op basis van bestandstypen;
- back-ups van bestanden te maken op een lokaal opslagapparaat;
- automatische back-ups te plannen.

U kunt als volgt upgraden naar AlienRespawn/DataSafe Local Backup Professional:

7. Dubbelklik op het pictogram van AlienRespawn/DataSafe Local Backup Professional in het systeemvak van het bureaublad.
8. Klik op **Upgrade Now!** (nu opwaarderen).
9. Volg de instructies op het scherm.

## DataSafe Online Backup



**OPMERKING:** Dell DataSafe Online wordt alleen ondersteund door Windows.



**OPMERKING:** Voor snelle upload- en downloadsnelheden wordt een breedbandverbinding aangeraden.

Dell DataSafe Online is een geautomatiseerde reservekopie- en hersteldienst waarmee u uw gegevens en andere belangrijke bestanden kunt beveiligen tegen catastrofes zoals diefstal, brand of natuurrampen. U hebt toegang tot de dienst vanaf uw computer door middel van een account die is beveiligd met een wachtwoord.

Raadpleeg voor meer informatie [delldatasafe.com](http://delldatasafe.com).

Automatische reservekopieën plannen:

1. Dubbelklik op het pictogram  op de taakbalk.
2. Volg de aanwijzingen op het scherm.

## Mijn Dell-downloads

 **OPMERKING:** Mijn Dell-downloads zijn niet overal ter wereld beschikbaar.

Bij een aantal van de softwaretoepassingen die al op de fabriek op uw nieuwe Dell-computer zijn geïnstalleerd wordt geen back-up-CD of -DVD geleverd. Deze software is beschikbaar op de website Mijn Dell-downloads. Op deze website kunt u beschikbare software downloaden om deze opnieuw te installeren of om een reservekopie-schijf te maken.

Zo registreert u zich voor Mijn Dell-downloads:

1. Ga naar **DownloadStore.dell.com/media**.
2. Volg de aanwijzingen op het scherm om u te registreren en de software te downloaden.
3. Installeer de software opnieuw of maak een back-up-schijf voor toekomstig gebruik.



ሰነድ ለግብይት ማረጋገጫ

## HOOFDSTUK 7: BASISPECIFICATIES

In dit hoofdstuk vindt u basisspecificaties voor uw computer. Zie de *Uitgebreide specificaties* op [support.dell.com/manuals](https://support.dell.com/manuals) voor meer gedetailleerde specificaties.

## Computermodel

---

Alienware M17x-R2

## Afmetingen

---

Hoogte (voor naar achter) 51,31 mm tot 53,59 mm

Breedte 405,89 mm

Diepte 321,31 mm

Gewicht met batterij met 9 cellen (vanaf) 5,3 kg

**OPMERKING:** Het gewicht van uw laptop kan al naar gelang de door u bestelde configuratie en de productievvariabiliteit verschillen.

## Processor en systeemchipset

---

Processor Intel® Core™ i7  
Intel Core i5

Chipset van de computer Mobile Intel PM55

## Geheugen

---

Connectoren twee intern toegankelijke SODIMM-sleuven

Capaciteiten Geheugenmodules van 2 GB en 4 GB

Geheugentypes DDR3 1067 MHz, 1333 MHz  
(dubbelkanaal-configuraties)

**OPMERKING:** DDR3 1333 MHz-geheugen wordt alleen ondersteund op computers met een Intel Core i7-processor.

Mogelijke geheugenconfiguraties 4 GB, 6 GB en 8 GB

## Poorten en connectoren

---

IEEE 1394 A een 4-pins seriële aansluiting

Netwerkadapter Eén RJ45-aansluiting 10/100/1000 Mbps

USB vier 4-pins USB 2.0-aansluitingen

eSATA/USB-combo een 11-pins eSATA/USB-combinatieaansluiting

VGA een 15-gats aansluiting

Beeldscherm-poort een 20-pins aansluiting

HDMI een 19-pins aansluiting

## Poorten en connectoren

Audio	een microfoonaansluiting, drie aansluitingen voor stereokoptelefoon/-luidsprekers
ExpressCard	Eén ExpressCard/54-aansluiting
8-in-1 mediakaartlezer	Eén comboaansluiting
Infrarood	een RC6 consumenteninfraroodpoort

## Netadapter

Type	240 W/150 W
	<b>OPMERKING:</b> De 150W-netadapter ondersteunt computers met één enkele videokaart en een processor die niet van het type Extreme Edition is. Andere configuraties vereisen de 240W-netadapter.
Uitvoerstrom (continu)	12,31 A (240 W) 7,7 A (150 W)
Nominale uitgangsspanning	19,5 VDC

## Communicatie

Netwerkadapter	10/100/1000 Mbps Ethernet-LAN op moederbord
Draadloos	<ul style="list-style-type: none"><li>WLAN-minikaart (halve mini-kaartsleuf)</li><li>WPAN, Bluetooth-kaart (volledige minikaartsleuf)</li></ul>

## Ondersteunde stations/kaarten

Optisch station	SATA-conforme Blu-ray Disc™-schrijver, Blu-ray Disc-combo of DVD+/-RW
Vaste schijven	twee 2,5-inch stationscompartimenten met ondersteuning voor: <ul style="list-style-type: none"><li>SATA-II harde schijf</li><li>Solid state-vaste schijf</li></ul>
Mediakaartlezer-kaarttypen	<ul style="list-style-type: none"><li>Secure Digital (SD)-geheugenkaarten</li><li>Secure Digital High Capacity (SDHC)-kaarten</li><li>Secure Digital Input/Output (SDIO)-kaartenMulti Media Card (MMC)</li><li>Geheugensticks</li><li>Memory Stick PRO</li><li>xD-Picture-kaarten (type-M en type-H)</li><li>SDHD</li></ul>

## Video

Type	maximaal twee MXM 3.0 Type B-conforme kaarten met een totaal stroombudget van 150 W
------	---

## Beeldscherm

Type	<ul style="list-style-type: none"><li>17,0 inch, dual-CCFL, WXGA+ (1440 x 900)</li><li>17,0 inch, RGBLED, WUXGA (1920 x 1200)</li></ul>
------	---

## Toetsenbord met achtergrondverlichting

Indelingen	V.S. en Canada; Europa; Japan
------------	-------------------------------

## Camera

Pixel	2.0 megapixel
-------	---------------

## Batterij

Type	9-cels "slimme" lithium-ion (86 Whr)
Diepte	52,3 mm
Hoogte	41,54 mm
Breedte	292,7 mm
Gewicht	0,52 kg

## Batterij

Spanning	11,1 V gelijkstroom
Werkingsduur	De werkingstijd van batterijen varieert afhankelijk van de werkingssomstandigheden en kan aanzienlijk worden gereduceerd onder bepaalde omstandigheden met intensief stroomgebruik.
Levensduur (geschat)	300 ontladings-/ladingscycli
Temperatuurbereik	
Bedrijfstemperatuur	0° tot 50°C
Opslagtemperatuur	-20° tot 60°C
Knoopcelbatterij	CR-2032

# BIJLAGE A: ALGEMENE EN ELEKTRISCHE VVORZORGSMATREGELEN VOOR DE VEILIGHEID

## De computer instellen

- Lees alle aanwijzingen op het product en in de documentatie voordat u de computer gaat gebruiken.
- Bewaar alle veiligheids- en gebruikshandleidingen.
- Gebruik dit product nooit in de buurt van water of hittebronnen.
- Stel de computer alleen op een stabiel werkvlak op.
- Gebruik de computer alleen met het netvoedingstype dat op het typeplaatje staat vermeld.
- Blokkeer de openingen of ventilatoren in de behuizing van de computer niet. Deze zijn noodzakelijk voor de ventilering.
- Steek geen voorwerpen in de ventilatieopeningen.
- Controleer voor gebruik of uw computer juiste wijze is geaard.
- Sluit uw computer niet aan op een stopcontact dat niet op juiste wijze is geaard.
- Als u een verlengsnoer gebruikt voor de computer, let er dan op dat de vereiste stroomsterkte van de computer niet hoger is dan de maximum stroomsterkte van het verlengsnoer.

## Gebruik van de computer

- Plaats de stroomkabels en alle overige kabels op een locatie waar niemand er overheen kan lopen of over struikelen. Zorg ervoor dat er geen objecten op de stroomkabel rusten.
- Mors geen vloeistoffen op of in de computer.
- Om een elektrische schok te voorkomen moet u altijd de stekkers van alle stroom-, modem- en overige kabels uit het stopcontact verwijderen voordat u de computer opent voor onderhoud of reparatie.

## Waarschuwing voor elektrostatische ontladingen

Elektrostatische ontladingen kunnen schade veroorzaken aan interne systeemcomponenten als u geen voorzorgen neemt. Deze ontladingen worden veroorzaakt door statische elektriciteit en de veroorzaakte schade is meestal permanent.

Computertechnici dragen speciale polsbandjes waarmee ze zichzelf aarden aan de computerbehuizing om schade als gevolg van elektrostatische ontladingen te voorkomen. U kunt het risico op elektrostatische ontladingen verminderen door het volgende te doen:

- Zet de computer uit en wacht enkele minuten voordat u aan de slag gaat.
- Aard uzelf door de behuizing van de computer aan te raken.
- Raak alleen de onderdelen aan die vervangen moeten worden.
- Ga niet rondlopen terwijl u onderdelen in de kast vervangt, vooral niet als u tapijt hebt of bij lage temperaturen en lage vochtigheidsgraad.

- Als u randapparatuurkaarten moet vervangen, leg ze dan op het deel van de computerbehuizing dat u hebt verwijderd. Raak de connectoren op de zijkant van de kaart die op het moederbord worden aangesloten niet aan.

## Algemene voorzorgsmaatregelen voor de veiligheid

- Mechanische schokken: Uw computer mag nooit mechanische schokken ondervinden. Als u niet voorzichtig met uw computer omgaat, kan dit tot schade aan de computer leiden. Mechanische schokken worden niet gedekt door de garantie.
- Elektrische schokken: Als u de computer niet opent, hoeft u zich nergens zorgen over te maken. Uw computer is in staat om zichzelf te beschermen tegen de meeste onregelmatigheden in de stroomvoorziening.

## Neem contact op met Alienware als:

- De batterij, stroomkabel of connector beschadigd is geraakt.
- Er vloeistof gemorst is in uw computer;
- De computer is gevallen of de behuizing is beschadigd;
- De computer zich niet normaal gedraagt als u de aanwijzingen in de handleiding volgt.

## Onderdelen of accessoires vervangen

Het is aan te raden om alleen vervangende onderdelen en accessoires te gebruiken die door Alienware worden aanbevolen.

## BIJLAGE B: CONTACT OPNEMEN MET ALIENWARE



**OPMERKING:** Als u niet over een actieve internetverbinding beschikt, kunt u contactgegevens vinden op de factuur, de pakbon of in de productcatalogus van Dell.

Dell biedt verschillende telefonische en online ondersteuningsdiensten en -mogelijkheden. Omdat de beschikbaarheid per land en product varieert, zijn sommige diensten mogelijk niet in uw regio beschikbaar.

Om contact op te nemen met Dell voor zaken op het gebied van verkoop, technische ondersteuning of klantenservice:

1. Ga naar **[www.dell.com/contactdell](http://www.dell.com/contactdell)**.
2. Selecteer uw land of regio.
3. Selecteer de gewenste dienst- of ondersteuningslink.
4. Selecteer voor u meest prettige methode om contact met Dell op te nemen.

### Websites

Meer informatie over de producten en diensten van Alienware is beschikbaar op de volgende websites:

- **[www.dell.com](http://www.dell.com)**
- **[www.dell.com/ap](http://www.dell.com/ap)** (alleen landen in Azië/Stille Zuidzee-gebied)
- **[www.dell.com/jp](http://www.dell.com/jp)**
- **[www.euro.dell.com](http://www.euro.dell.com)** (alleen Europa)
- **[www.dell.com/la](http://www.dell.com/la)** (landen in Latijns-Amerika en het Caribisch gebied)
- **[www.dell.ca](http://www.dell.ca)** (alleen Canada)

kunt Alienware-ondersteuning krijgen via de volgende websites:

- **[support.dell.com](http://support.dell.com)**
- **[support.jp.dell.com](http://support.jp.dell.com)** (alleen Japan)
- **[support.euro.dell.com](http://support.euro.dell.com)** (alleen Europa)
- **[support.la.dell.com](http://support.la.dell.com)** (Argentinië, Brazilië, Chili, Mexico)

Gedrukt in China.

Gedrukt op gerecycled papier.



0K96HDA01